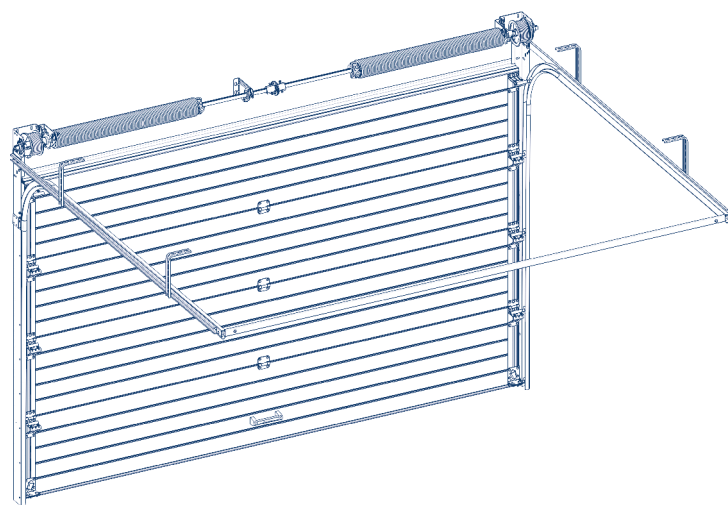


Общие указания по монтажу	2
Эксплуатация ворот	3
Условные обозначения и сокращения	3
Инструменты	4
Комплектация	4
Монтаж ворот	6
Дополнительная комплектация	26

## Ворота секционные RSD02



# 1. ОБЩИЕ УКАЗАНИЯ ПО МОНТАЖУ

Данная инструкция предназначена для установки гаражных и промышленных секционных ворот DoorHan серии RSD02 на базе стандартной комплектации.

Инструкция содержит важные сведения по монтажу, эксплуатации и сервису ворот.

Пожалуйста, сохраните данную инструкцию.

Если в процессе установки ворот у вас возникли трудности, то мы рекомендуем обращаться в службу технической поддержки (см. пункт «Сервисная служба»).

## ▲ ВНИМАНИЕ!

- Запрещается устанавливать на ворота детали, которые не входят в комплект ворот.
- Детям запрещено присутствовать при монтаже ворот.
- При монтаже электропривода следуйте инструкции, входящей в его комплект.
- Перед началом установки ворот убедитесь, что проем подготовлен и пригоден для установки ворот.
- Проем ворот всегда должен быть свободным от посторонних предметов.

## 1.1. ТРЕБОВАНИЯ К БРИГАДЕ

- Оптимальная численность монтажной бригады — два человека. При монтаже ворот с приводом в составе бригады должен быть квалифицированный электрик.
- Среднее время проведения монтажа — 3,5 часа.
- Монтаж ворот должны осуществлять бригады, прошедшие обучение и получившие сертификат в центрах обучения DoorHan.
- Бригада должна быть обеспечена специальным монтажным инструментом (см. стр. 4).

## 1.2. ТРЕБОВАНИЯ К УСТАНОВКЕ

- Вертикальные направляющие должны устанавливаться строго вертикально, что проверяется строительным уровнем.
- Диагонали горизонтальных направляющих должны быть равны (допустимое отклонение  $\pm 5$  мм).
- Соединение узлов конструкции должно осуществляться строго в соответствии с инструкцией.
- Боковые стыки панели должны быть строго на одной линии, зазоры не допускаются.
- Взведение пружин осуществляется специальными монтажными воротками (см. стр. 21, рис. 6.13.1, 6.13.2).
- Пружина взводится на строго определенное количество оборотов (см. стр. 21, рис. 6.13). При фиксации окончания пружины болтом необходимо применять усилие 15 Н·м.
- После взведения пружин убедитесь, что шплинт (см. стр. 22, рис. 6.13.7. Вид А и 6.13.8. Вид В) вынут из устройства защиты от разрыва пружины.
- Способы крепления к стене:
  - а) если материал стен обладает высокой прочностью (цельный кирпич, бетон с высокой прочностью сжатия, металлический швеллер), то крепление основных несущих элементов можно осуществлять напрямую к ним;
  - б) если материал стен обладает низкой прочностью (пустотелый кирпич, газосиликатный блок, бетоны с низкой прочностью на сжатие, дерево, и т. д.), то необходимо предварительно установить стальной профиль по периметру проема.
- Перед началом монтажа проверьте состав изделия в соответствии со спецификацией, входящей в комплект.

## 1.3. ОТВЕТСТВЕННОСТЬ ЗА МОНТАЖ

- Производитель (концерн DoorHan) не осуществляет непосредственного контроля за монтажом, обслуживанием и эксплуатацией секционных ворот и не несет ответственность за безопасность их установки и качество монтажа.
- Содержание инструкции не может служить основанием для предъявления любого рода претензий к производителю.
- Ответственность за качество монтажа секционных ворот несет организация, осуществляющая монтаж.
- Производитель оставляет за собой право на внесение изменений в данную инструкцию без уведомления заказчика.

## 2. ЭКСПЛУАТАЦИЯ ВОРОТ

- Ворота должны подниматься и опускаться без затруднений.
- Ворота должны быть сбалансированы — они не должны самопроизвольно опускаться или подниматься.
- Закрывайте и открывайте ворота держась за предназначенную для этого ручку.
- Ворота запираются с помощью специальной задвижки или механического замка.
- Следите за тем, чтобы в зоне работы ворот во время их эксплуатации не было детей, животных и посторонних предметов.

### 2.1. АВАРИЙНЫЕ СИТУАЦИИ

- В случае поломки ворот запрещено самостоятельно проводить ремонтные работы. Мы рекомендуем вызывать сервисную службу.
- При срабатывании устройства защиты убедитесь, что никто не пострадал. Вызовите сервисную службу.
- В случае затрудненного поднятия ворот убедитесь, что все компоненты ворот в порядке и после этого проведите регулировку. Если есть повреждения, свяжитесь с сервисной службой.

### 2.2. СЕРВИСНАЯ СЛУЖБА

В случае возникновения затруднений вам необходимо обратиться в сервисную службу по следующим адресам:

- support@doorhan.ru,
- по адресу покупки изделия.

Вы можете связаться с вашим дилером по всем вопросам, возникшим в ходе эксплуатации ворот.


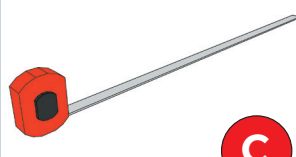
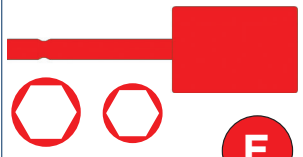
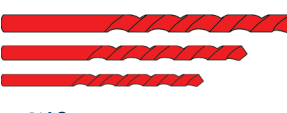

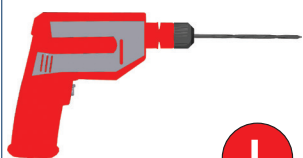
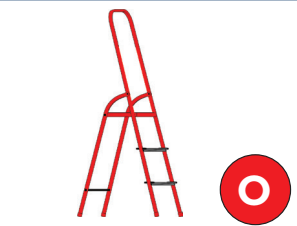

Адреса и телефоны смотрите в договоре.

## 3. УСЛОВНЫЕ ОБОЗНАЧЕНИЯ И СОКРАЩЕНИЯ

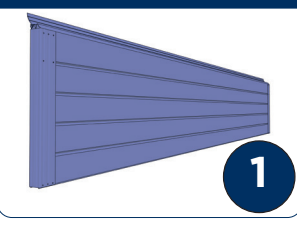
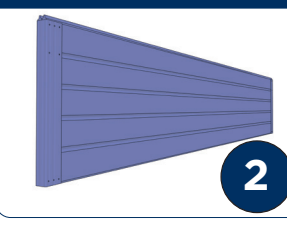
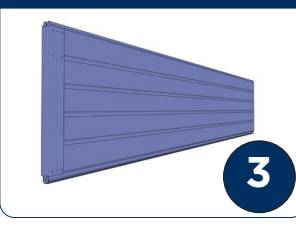
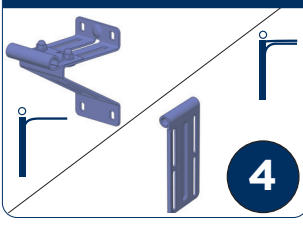
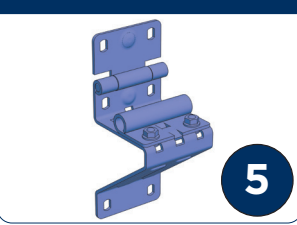

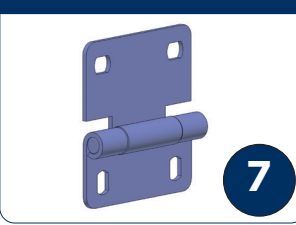
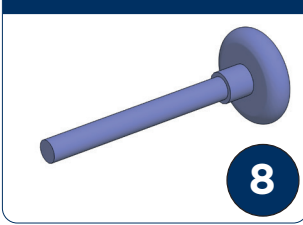
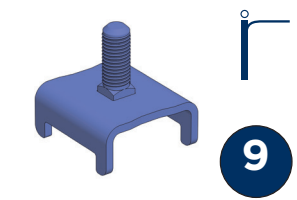
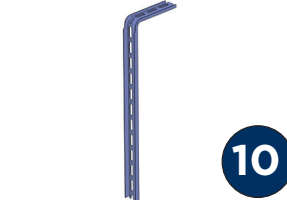
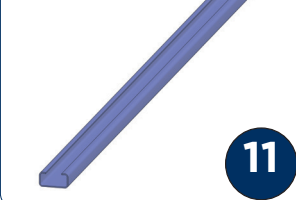
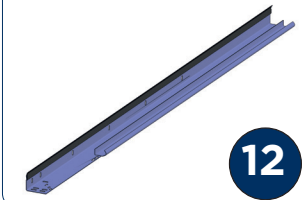
Таблица 1

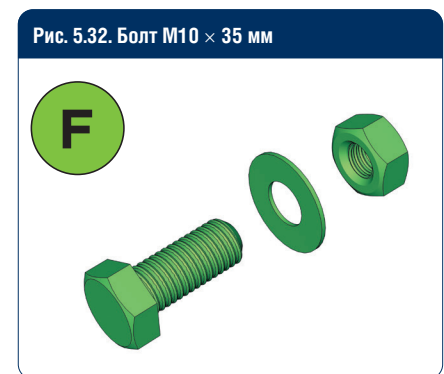
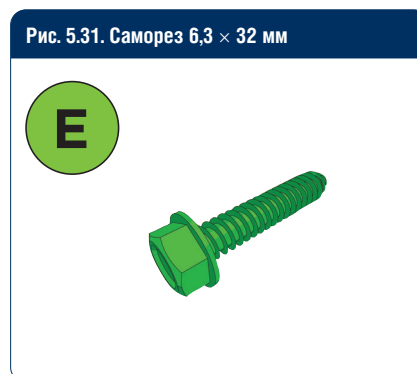
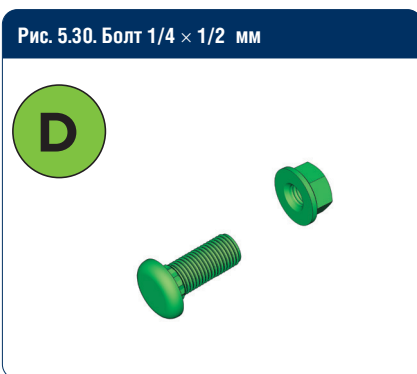
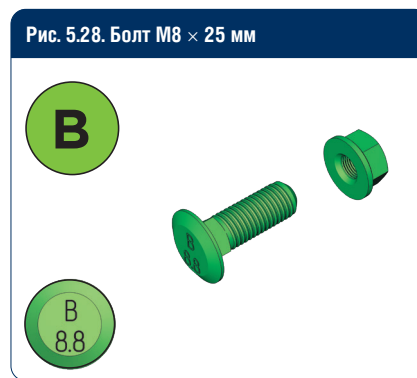
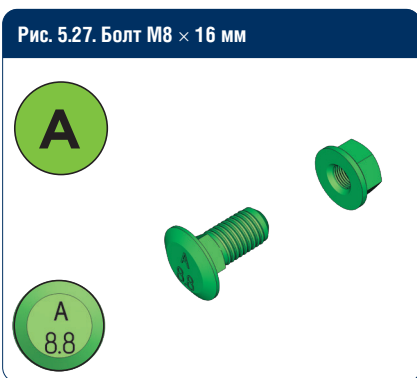
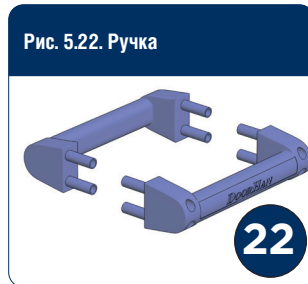
Значок	Расшифровка	Значок	Расшифровка
	Деталь ворот		Крепежный элемент
	Применить усилие		Выставить по уровню
	Правильная установка		Неправильная установка
	Извлечь из упаковки		Демонтаж элемента конструкции
	Просверлить отверстие		Дополнительная опция
	Обратить внимание		Внешняя часть ворот
	Необходимое количество оборотов пружины		Информация в монтажной карте
	Стандартный тип подъема		Низкий тип подъема
	С автоматикой		Без автоматики
	Легко, без усилия	д.	Действие, шаг

## 4. ИНСТРУМЕНТЫ

<p>Рис. 4.1. Строительный уровень</p>  <p>1,5 м</p> <p><b>A</b></p>	<p>Рис. 4.2. Киянка</p>  <p>300 г</p> <p><b>B</b></p>	<p>Рис. 4.3. Рулетка</p>  <p>5 м</p> <p><b>C</b></p>	<p>Рис. 4.4. Комплект насадок шестигранных</p>  <p>S10, S13</p> <p><b>E</b></p>
<p>Рис. 4.5. Набор гаечных ключей</p>  <p>S10, S13, S17</p> <p><b>F</b></p>	<p>Рис. 4.6. Набор сверл по металлу</p>  <p>∅13 мм ∅10 мм ∅4,2 мм</p> <p><b>G</b></p>	<p>Рис. 4.7. Карандаш</p>  <p>M</p> <p><b>H</b></p>	<p>Рис. 4.8. Перфоратор</p>  <p><b>I</b></p>
<p>Рис. 4.9. Стремянка (2 шт.)</p>  <p><b>O</b></p>	<p>Рис. 4.10. Каска строительная</p>  <p><b>L</b></p>	<p>Рис. 4.11. Очки защитные</p>  <p><b>M</b></p>	<p>Рис. 4.12. Перчатки</p>  <p><b>N</b></p>

## 5. КОМПЛЕКТАЦИЯ

<p>Рис. 5.1. Верхняя сэндвич-панель</p>  <p><b>1</b></p>	<p>Рис. 5.2. Средняя сэндвич-панель</p>  <p><b>2</b></p>	<p>Рис. 5.3. Нижняя сэндвич-панель</p>  <p><b>3</b></p>	<p>Рис. 5.4. Верхняя роликовая опора/Верхний угловой кронштейн</p>  <p><b>4</b></p>
<p>Рис. 5.5. Роликовая опора</p>  <p><b>5</b></p>	<p>Рис. 5.6. Нижний угловой кронштейн</p>  <p><b>6</b></p>	<p>Рис. 5.7. Внутренняя петля</p>  <p><b>7</b></p>	<p>Рис. 5.8. Ролик</p>  <p><b>8</b></p>
<p>Рис. 5.9. Закладная пластина</p>  <p><b>9</b></p>	<p>Рис. 5.10. Г-образный кронштейн</p>  <p><b>10</b></p>	<p>Рис. 5.11. С-профиль</p>  <p><b>11</b></p>	<p>Рис. 5.12. Угловая стойка с вертикальной направляющей</p>  <p><b>12</b></p>



# 6. МОНТАЖ ВОРОТ

Рис. 6.1

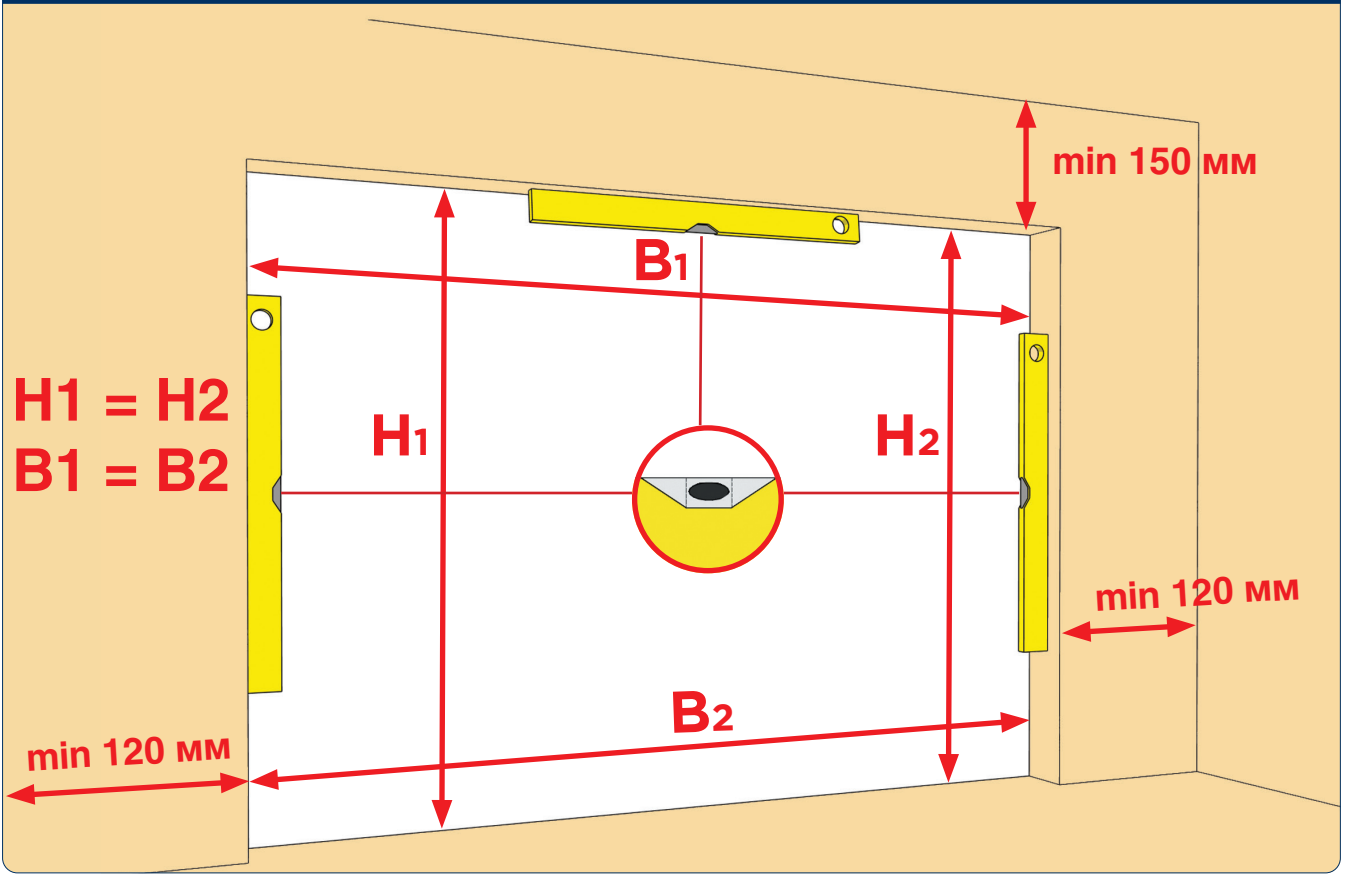
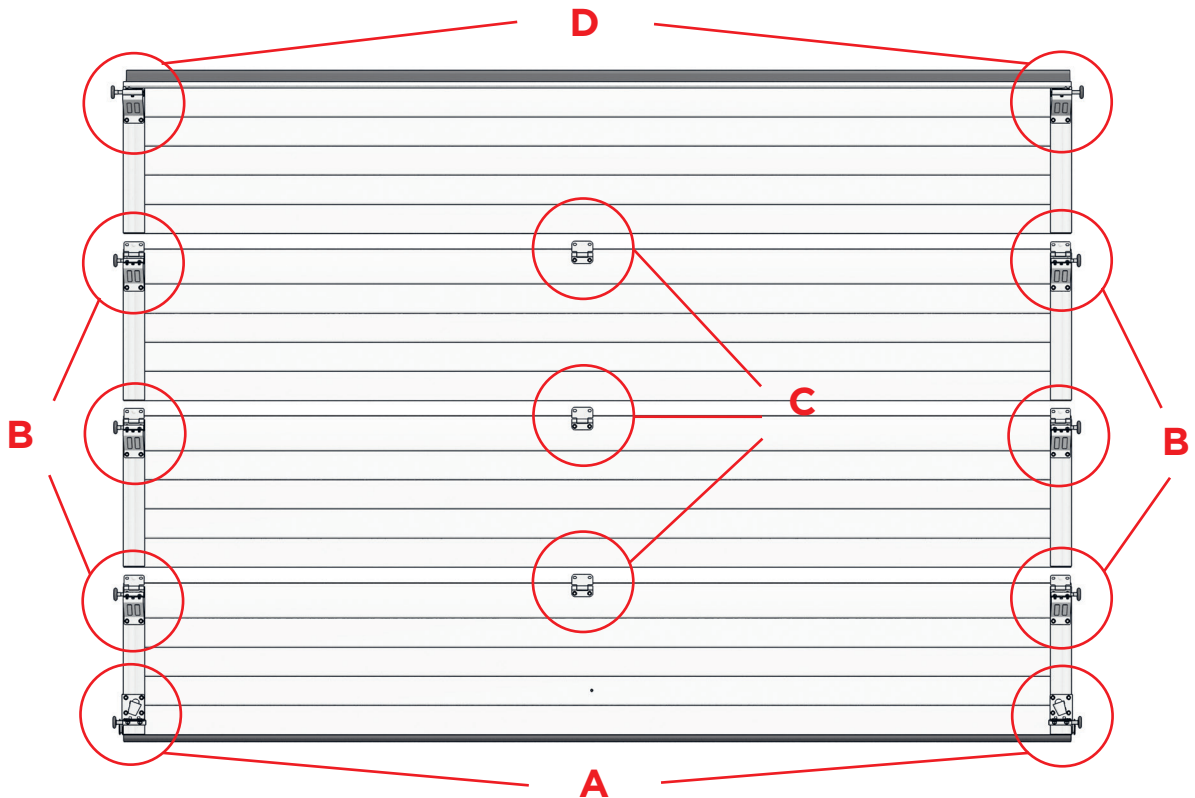


Рис. 6.2



- 1
- 2
- 3
- 4
- 5
- 6
- 7

Рис. 6.2.1. Вид А, д. 1

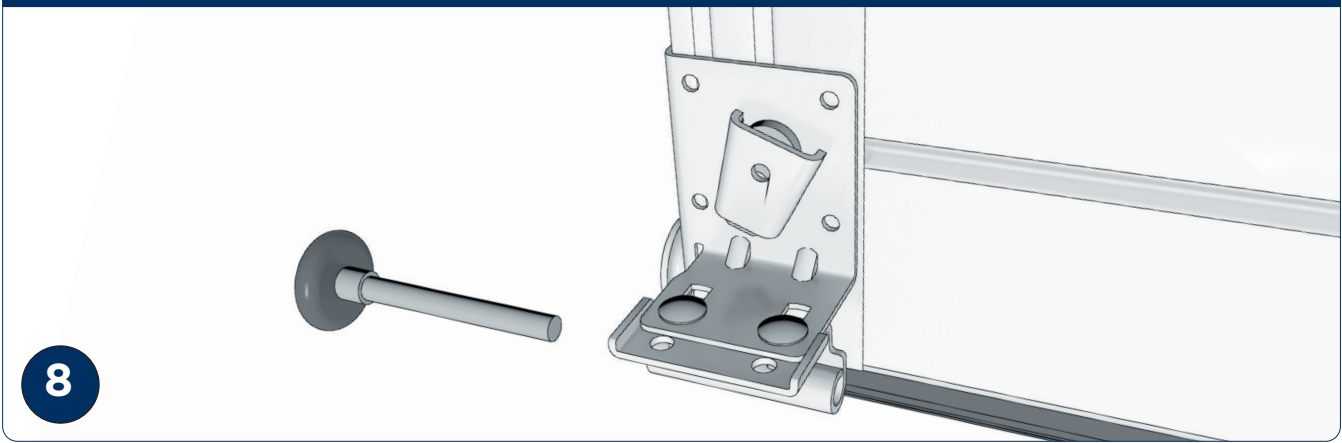


Рис. 6.2.2. Вид А, д. 2

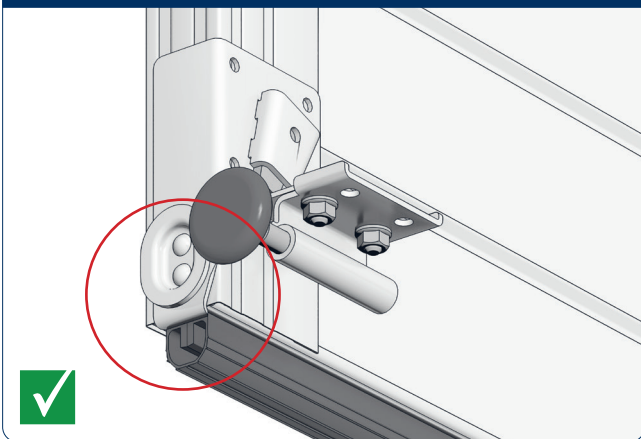


Рис. 6.2.3. Вид А, д. 3

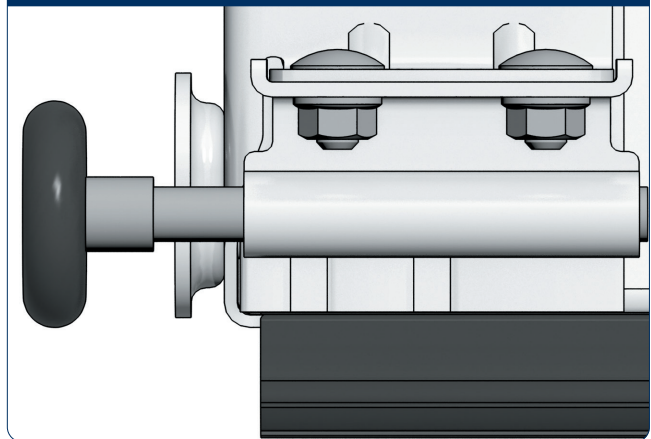


Рис. 6.2.4. Вид А, д. 4

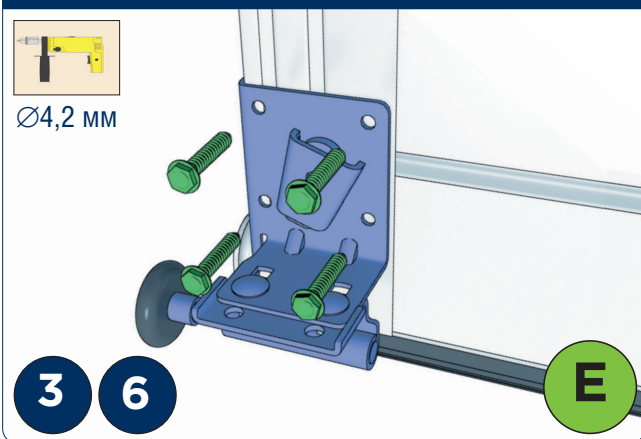


Рис. 6.2.5. Вид В, д. 1

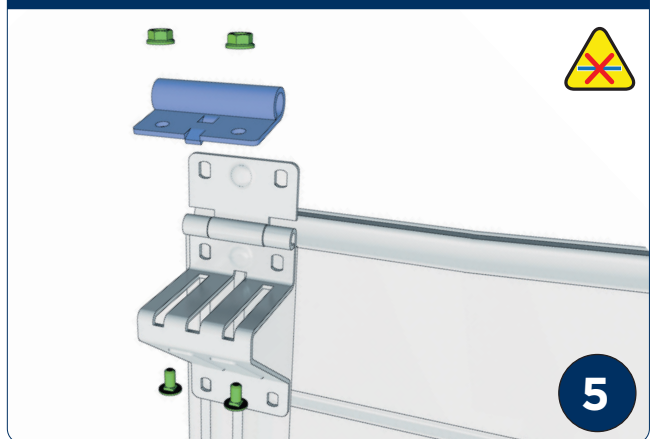


Рис. 6.2.6. Вид В, д. 2

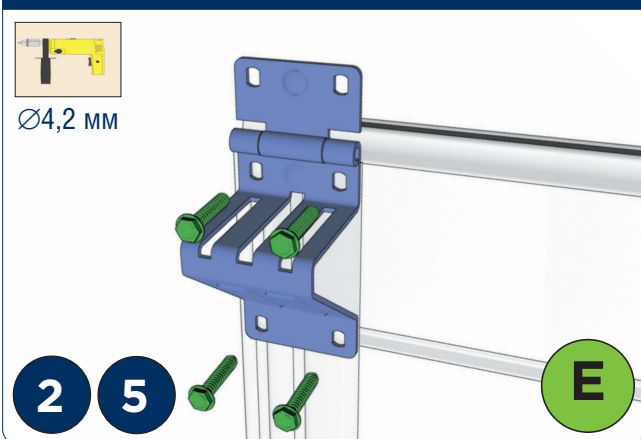


Рис. 6.2.7

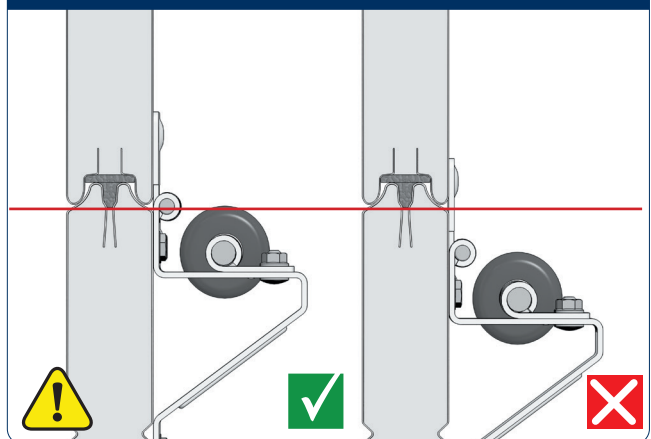


Рис. 6.2.8. Вид D

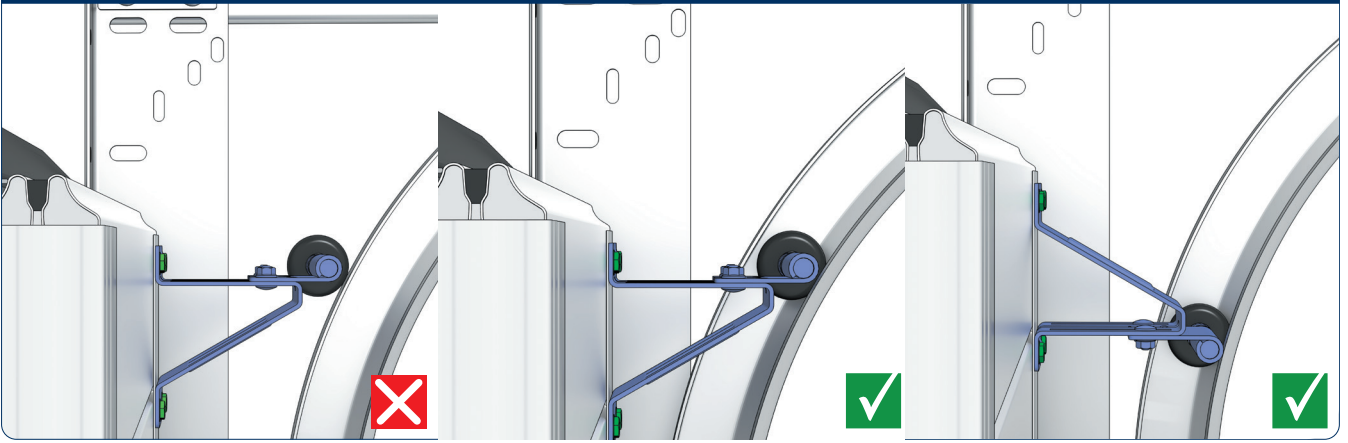


Рис. 6.2.9. Вид D, д. 1



Рис. 6.2.10. Вид D, д. 1

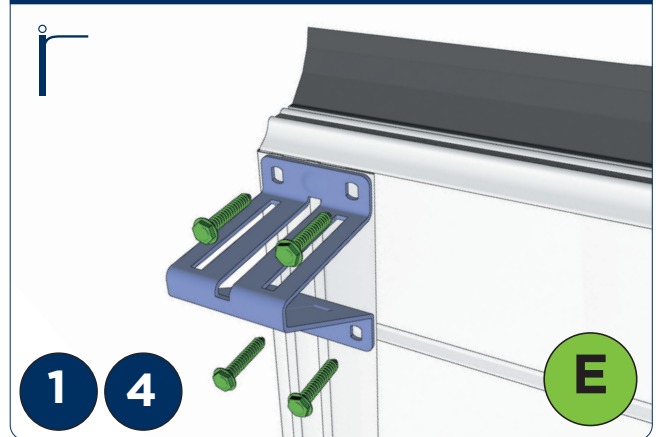


Рис. 6.2.11. Вид D



Рис. 6.2.12. Вид D

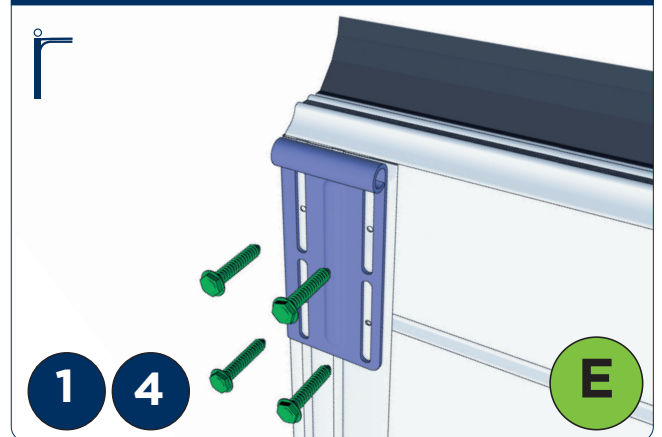


Рис. 6.2.13. Вид C

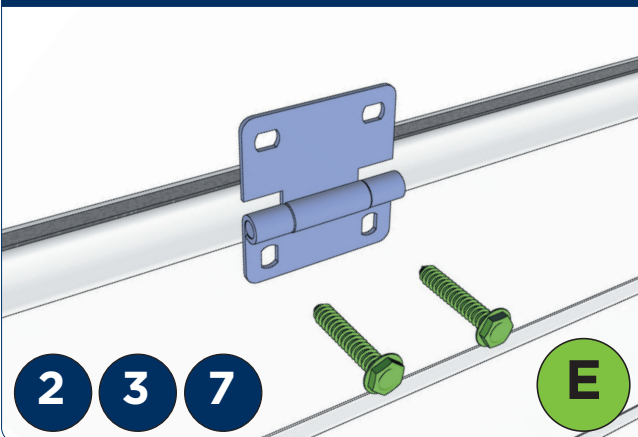


Рис. 6.2.14

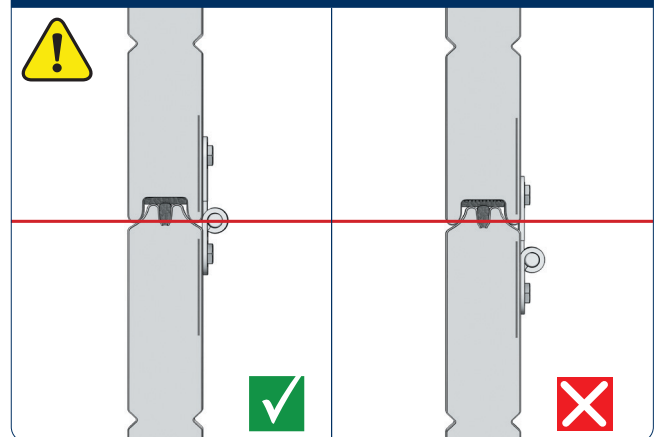
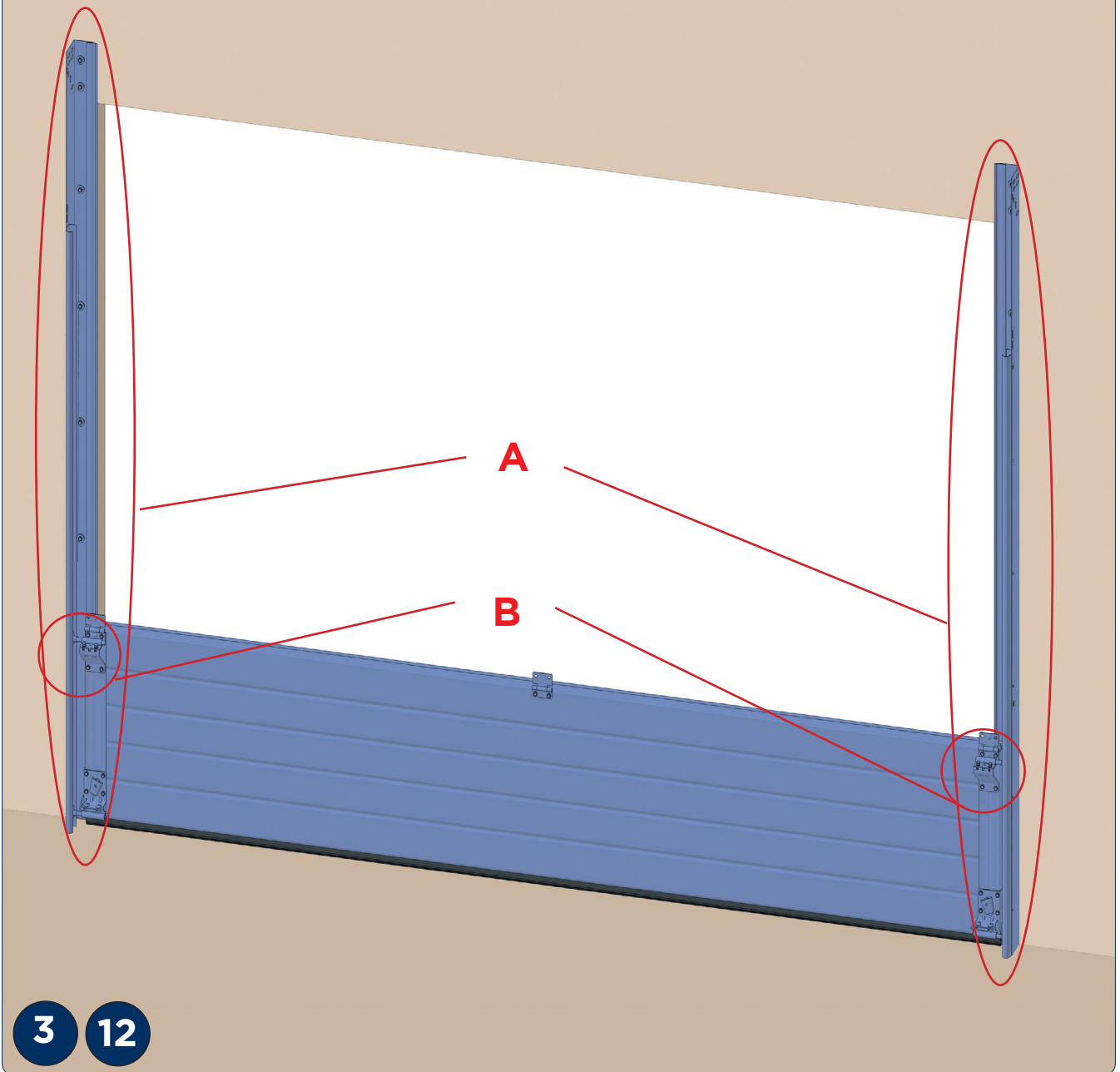


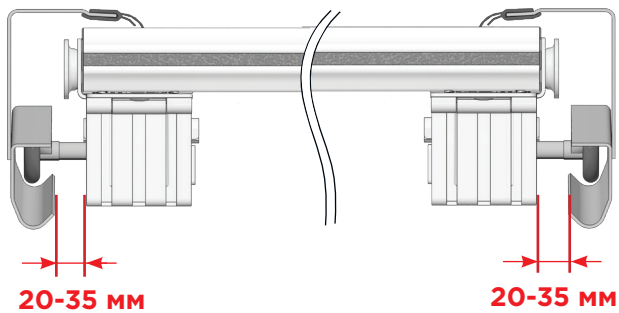
Рис. 6.4



3

12

Рис. 6.4.1

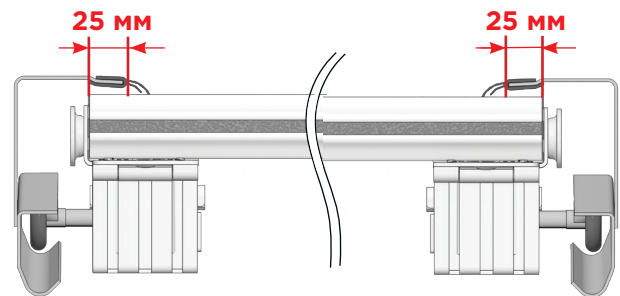


20-35 мм

20-35 мм



Рис. 6.4.2



25 мм

25 мм



Рис. 6.4.3. Вид А, д. 1

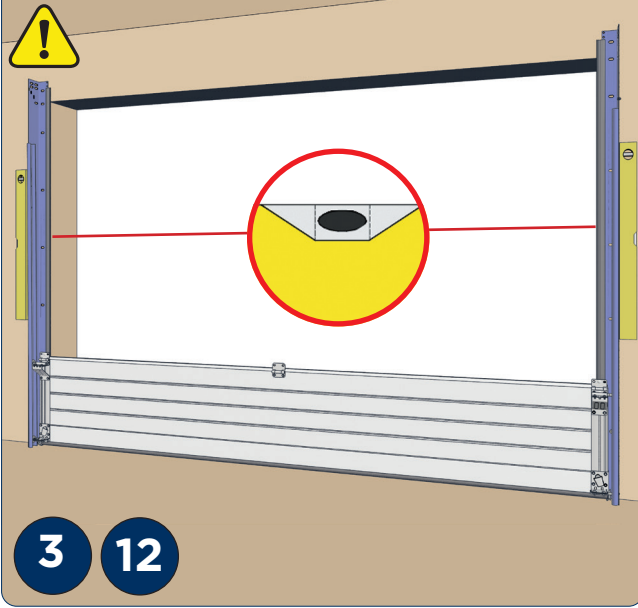


Рис. 6.4.4. Вид А, д. 2

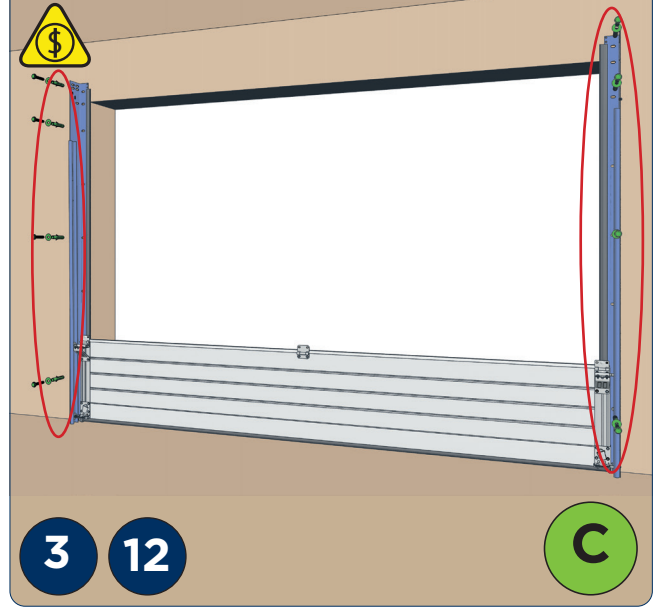


Рис. 6.4.5. Вид А, д. 3

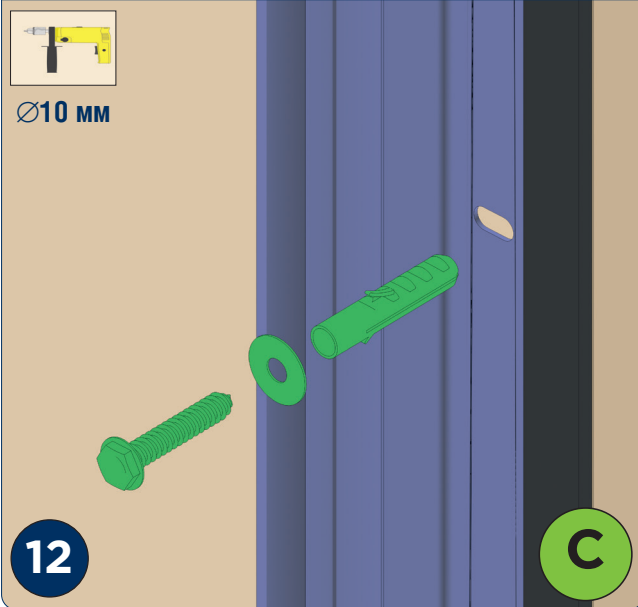


Рис. 6.4.6. Вид В, д. 1

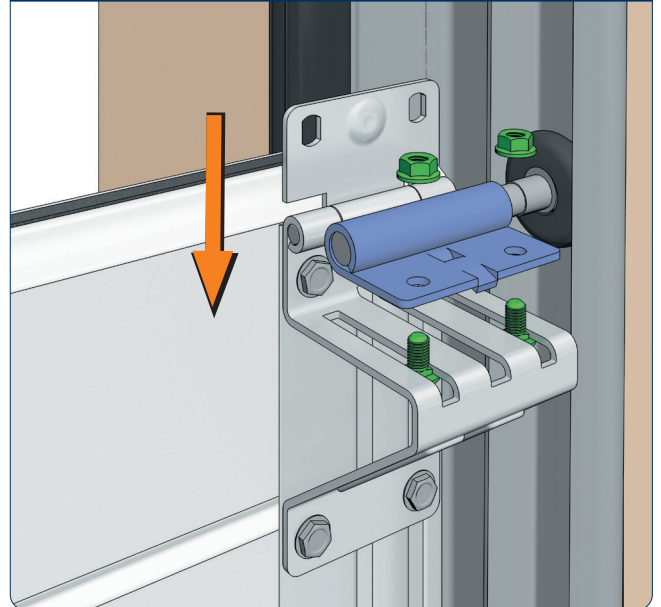


Рис. 6.4.7. Вид В, д. 2

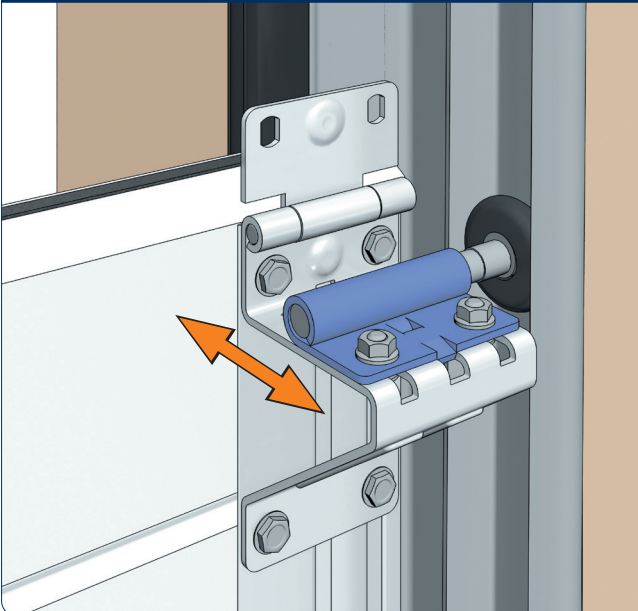


Рис. 6.5

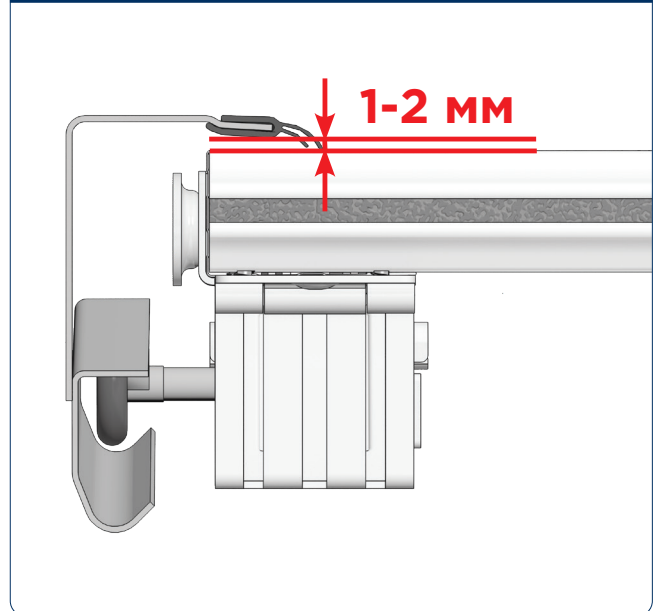


Рис. 6.6

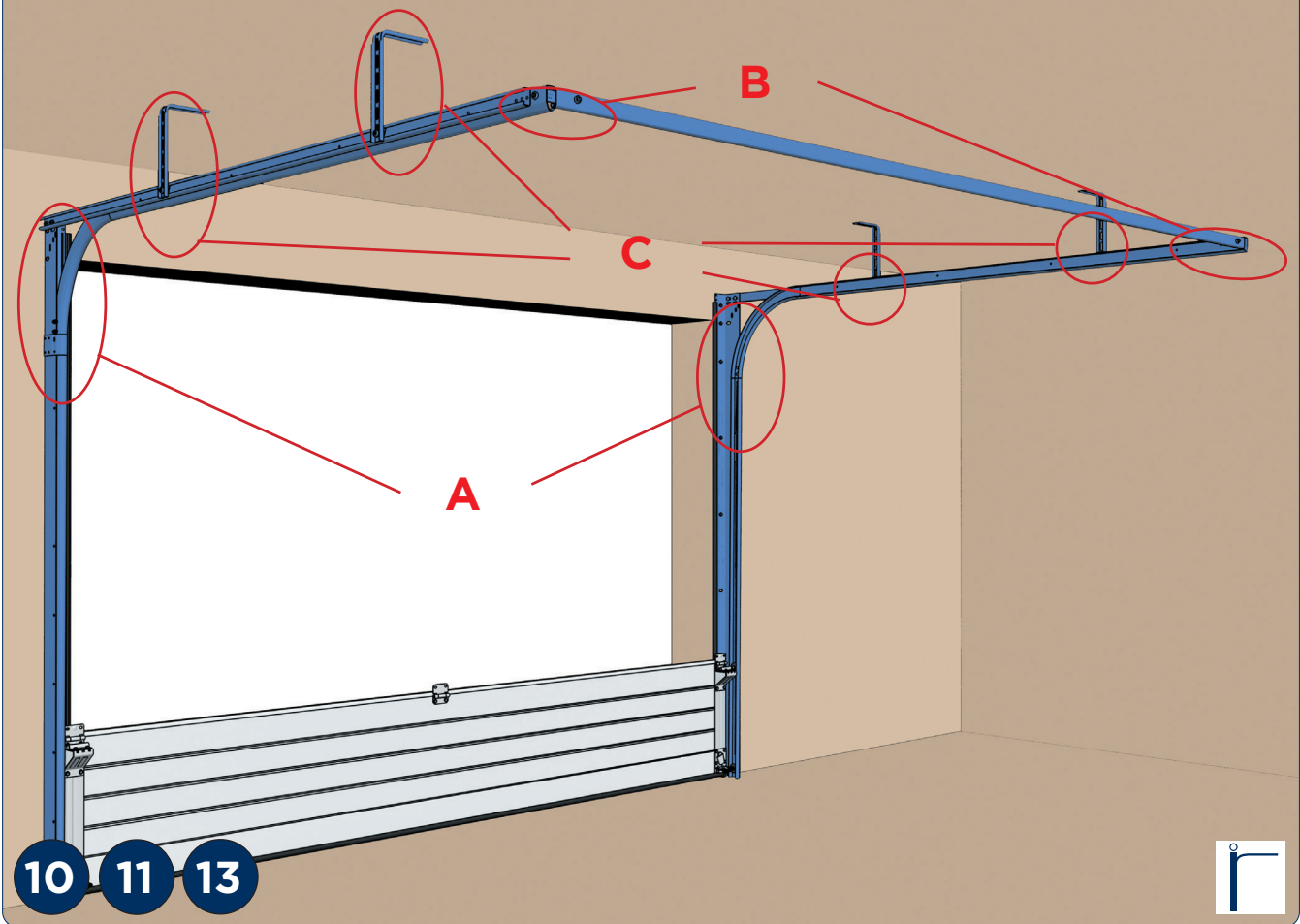


Рис. 6.6.1. Вид А

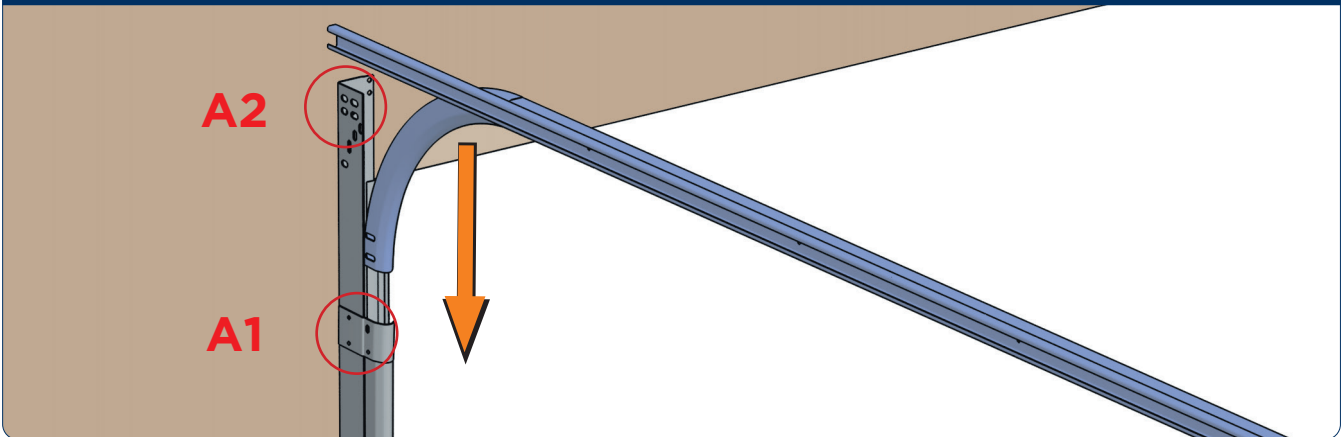


Рис. 6.6.2. Вид А1

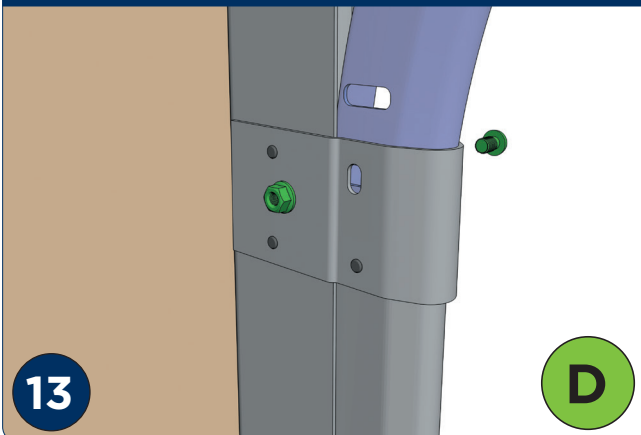


Рис. 6.6.3. Вид А2

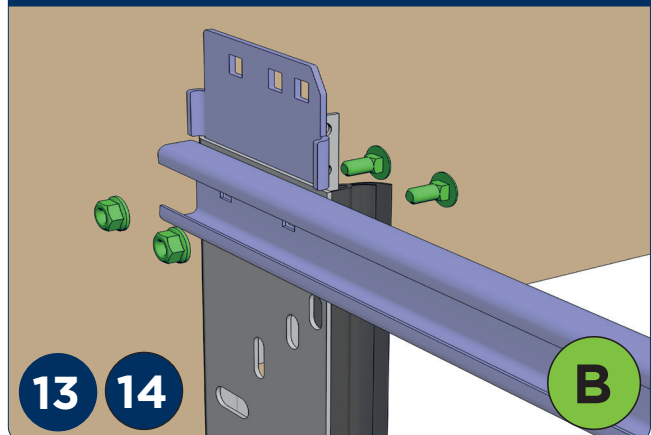


Рис. 6.6.4. Вид В, д. 1

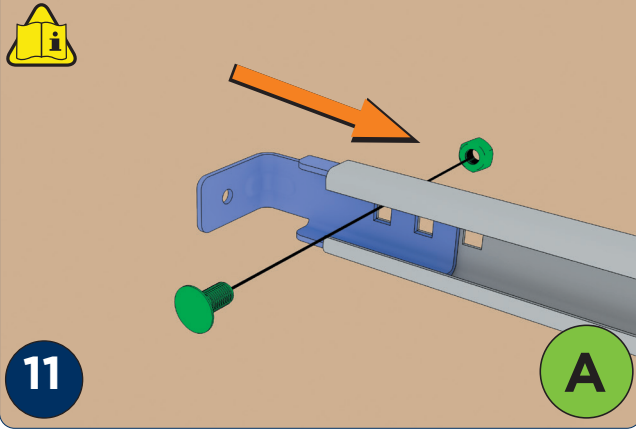


Рис. 6.6.5. Вид В, д. 2

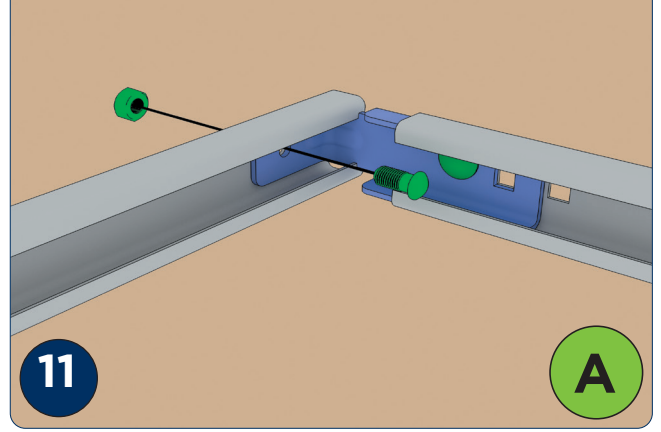


Рис. 6.6.6

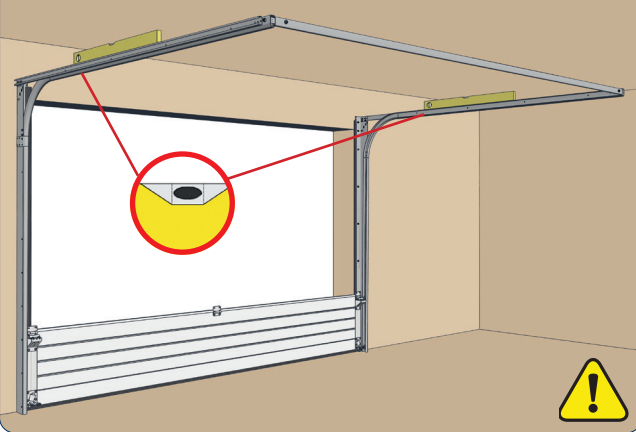


Рис. 6.6.7. Вид С, д. 1

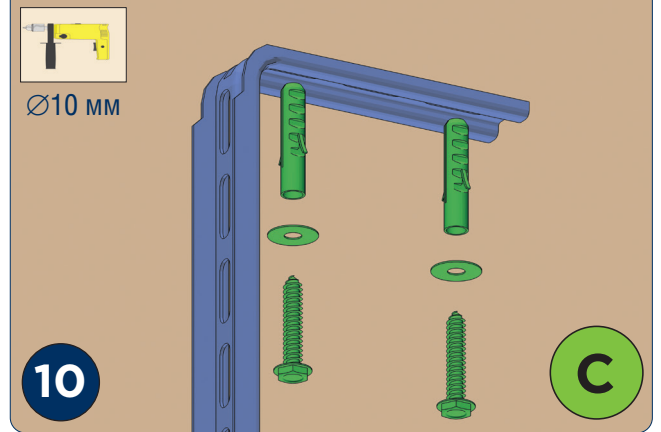


Рис. 6.6.8. Вид С, д. 2

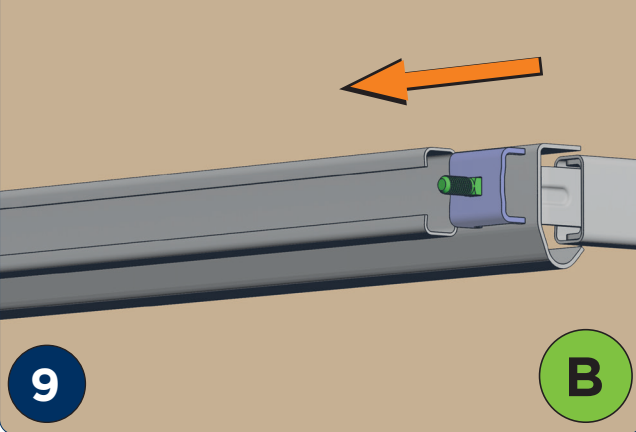


Рис. 6.6.9. Вид С, д. 3

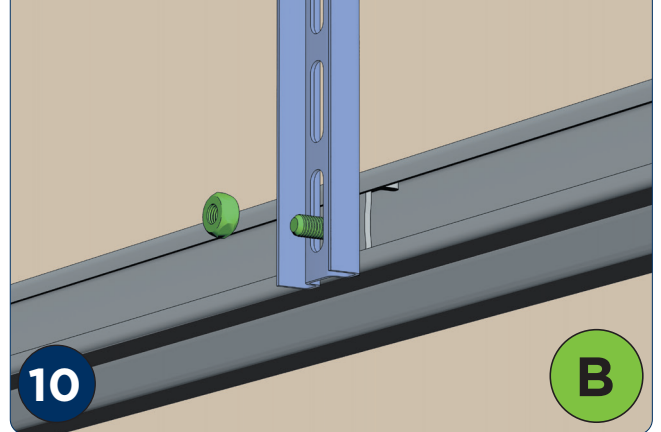


Рис. 6.6.10

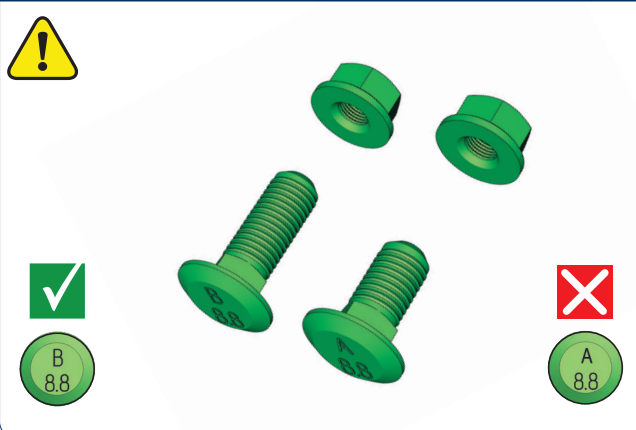
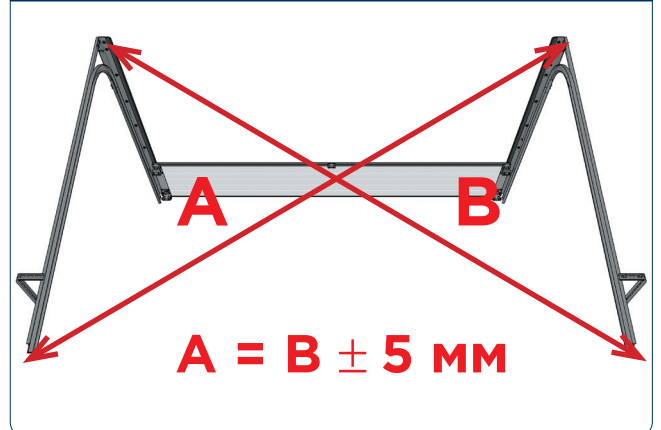


Рис. 6.6.11



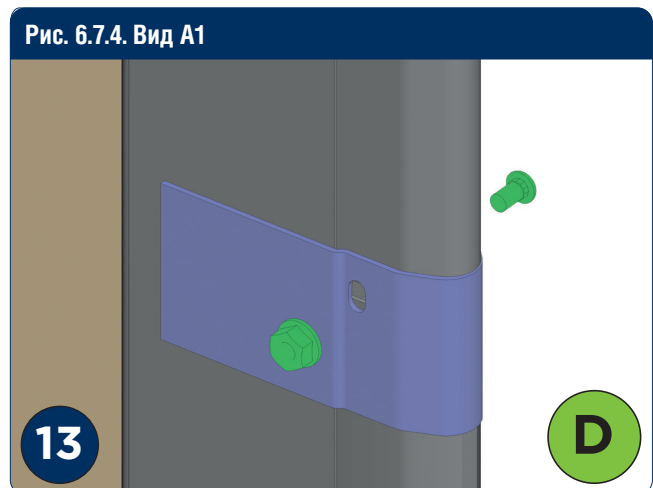
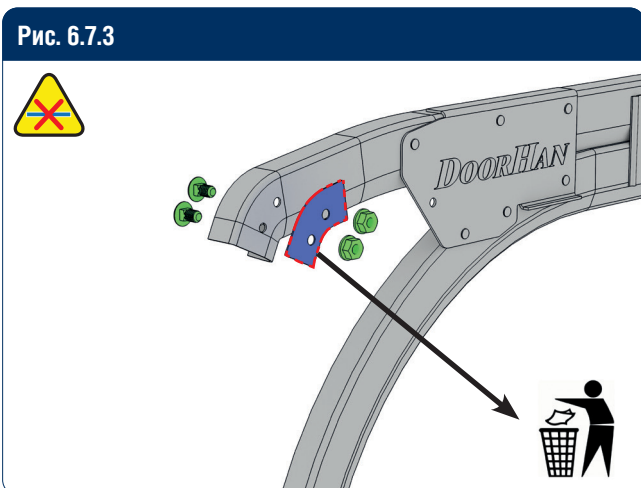
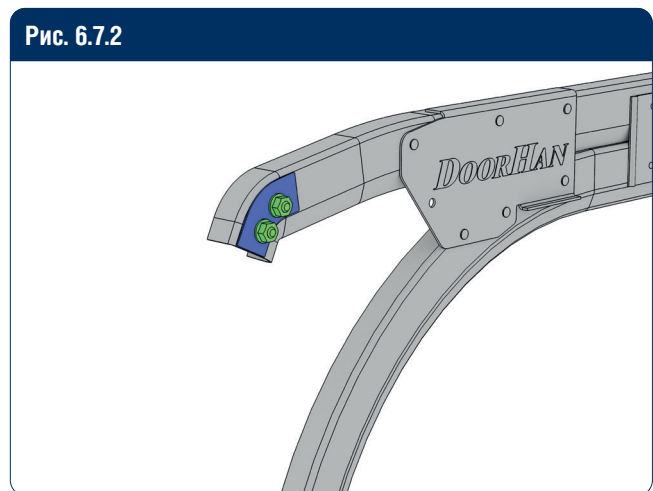
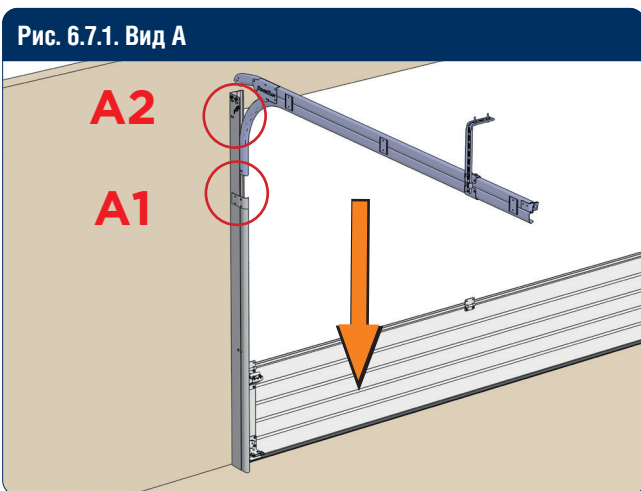
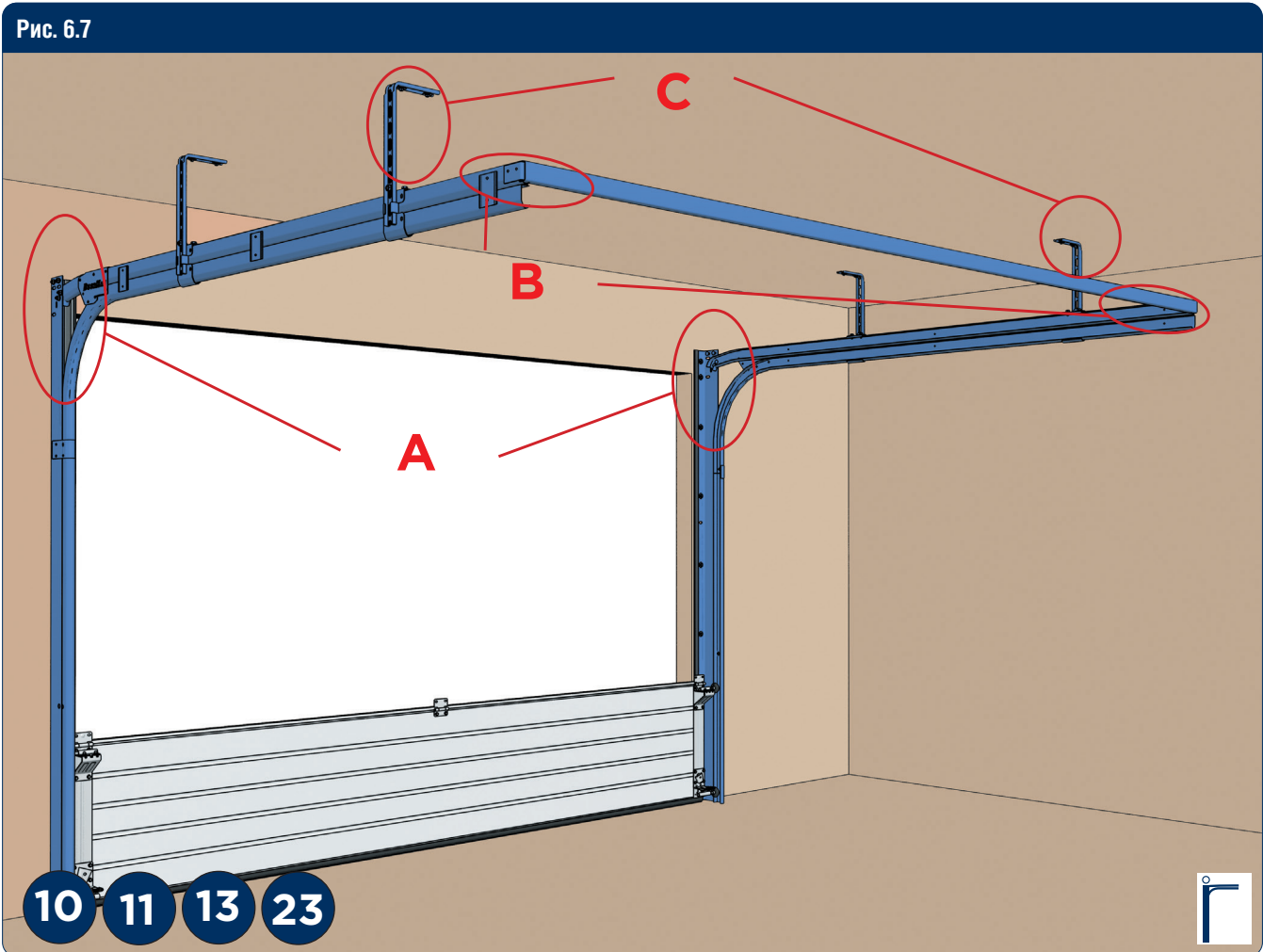


Рис. 6.7.5. Вид А2

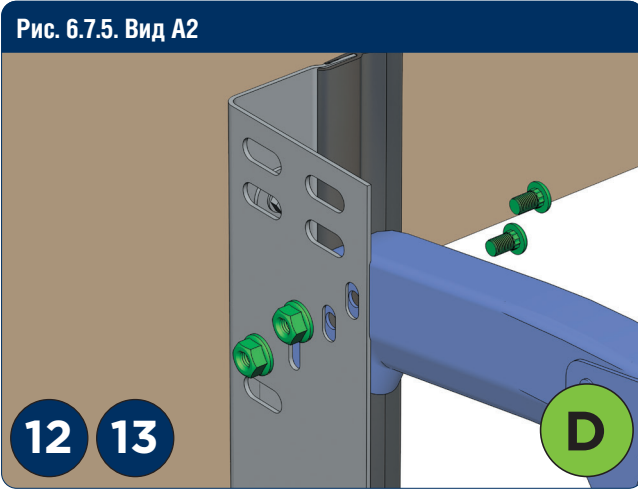


Рис. 6.7.6. Вид В, д. 1

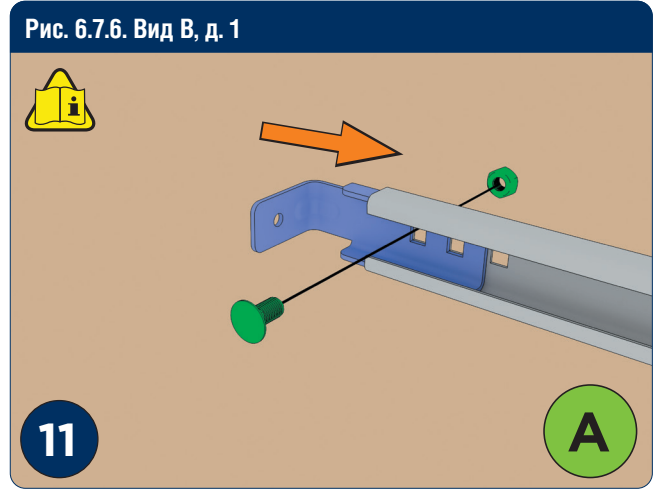


Рис. 6.7.7. Вид В, д. 2

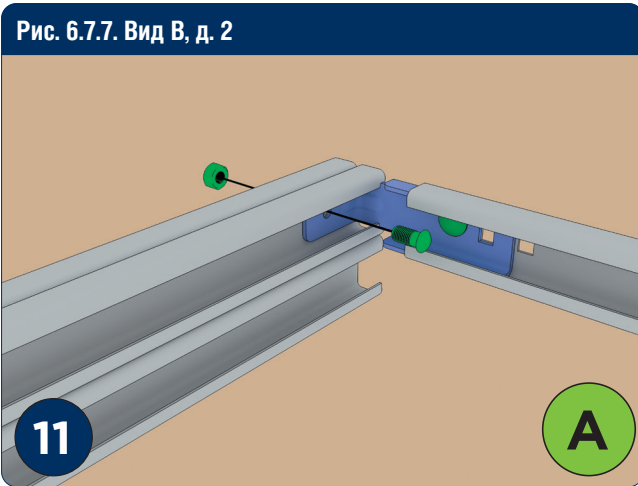


Рис. 6.7.8

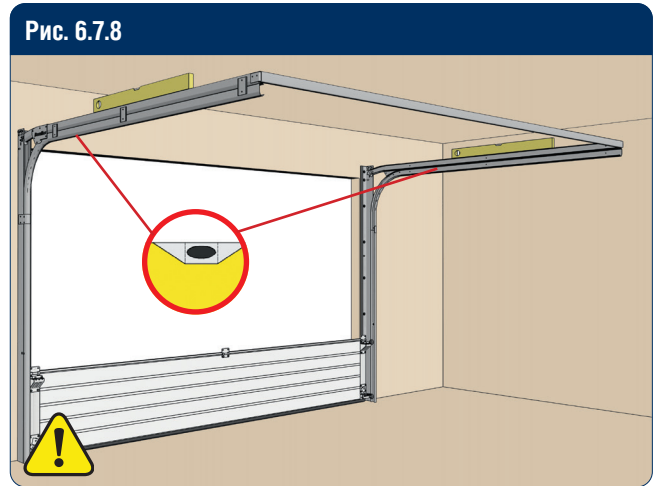


Рис. 6.7.9. Вид С, д. 1

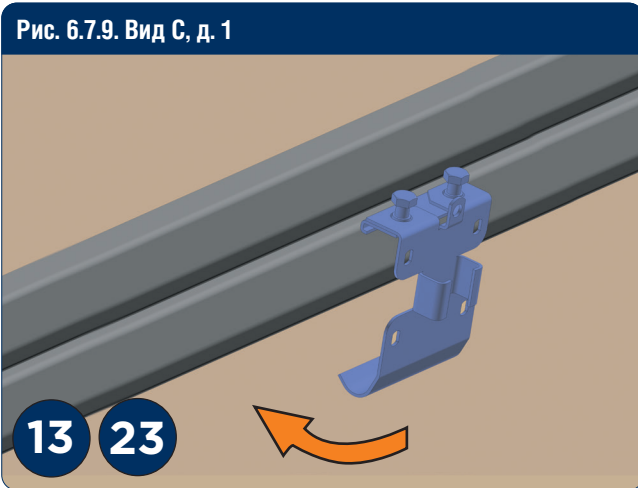


Рис. 6.7.10. Вид С, д. 2

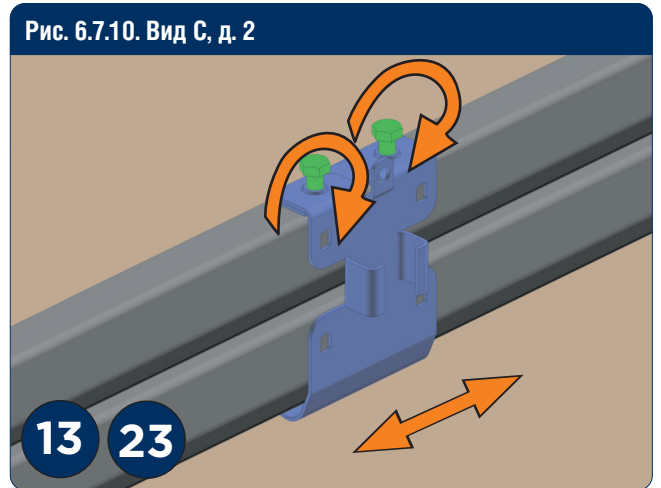


Рис. 6.7.11. Вид С, д. 3

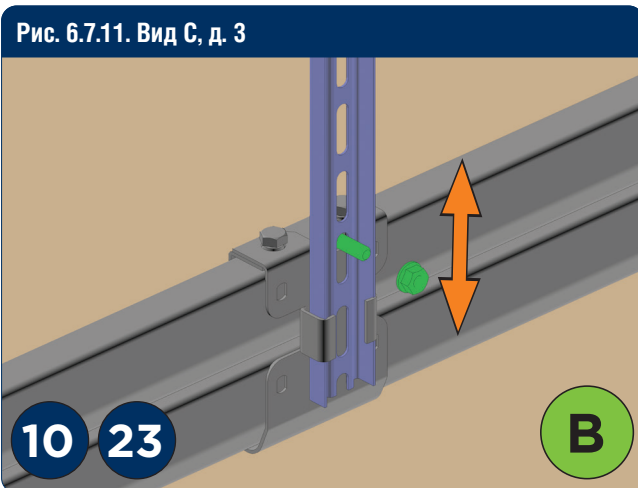


Рис. 6.7.12. Вид С, д. 4

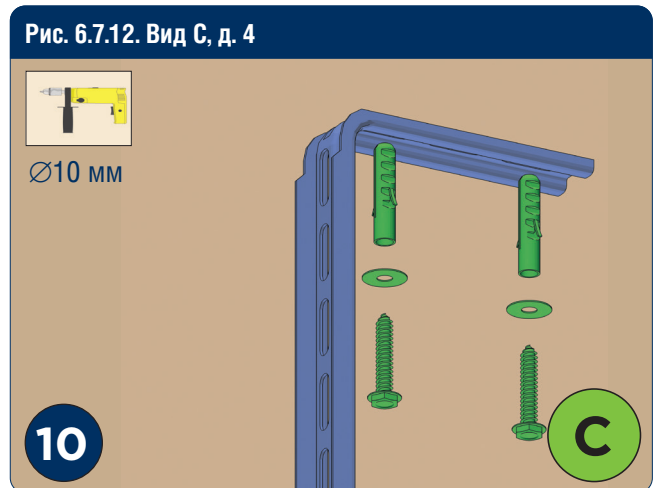


Рис. 6.8

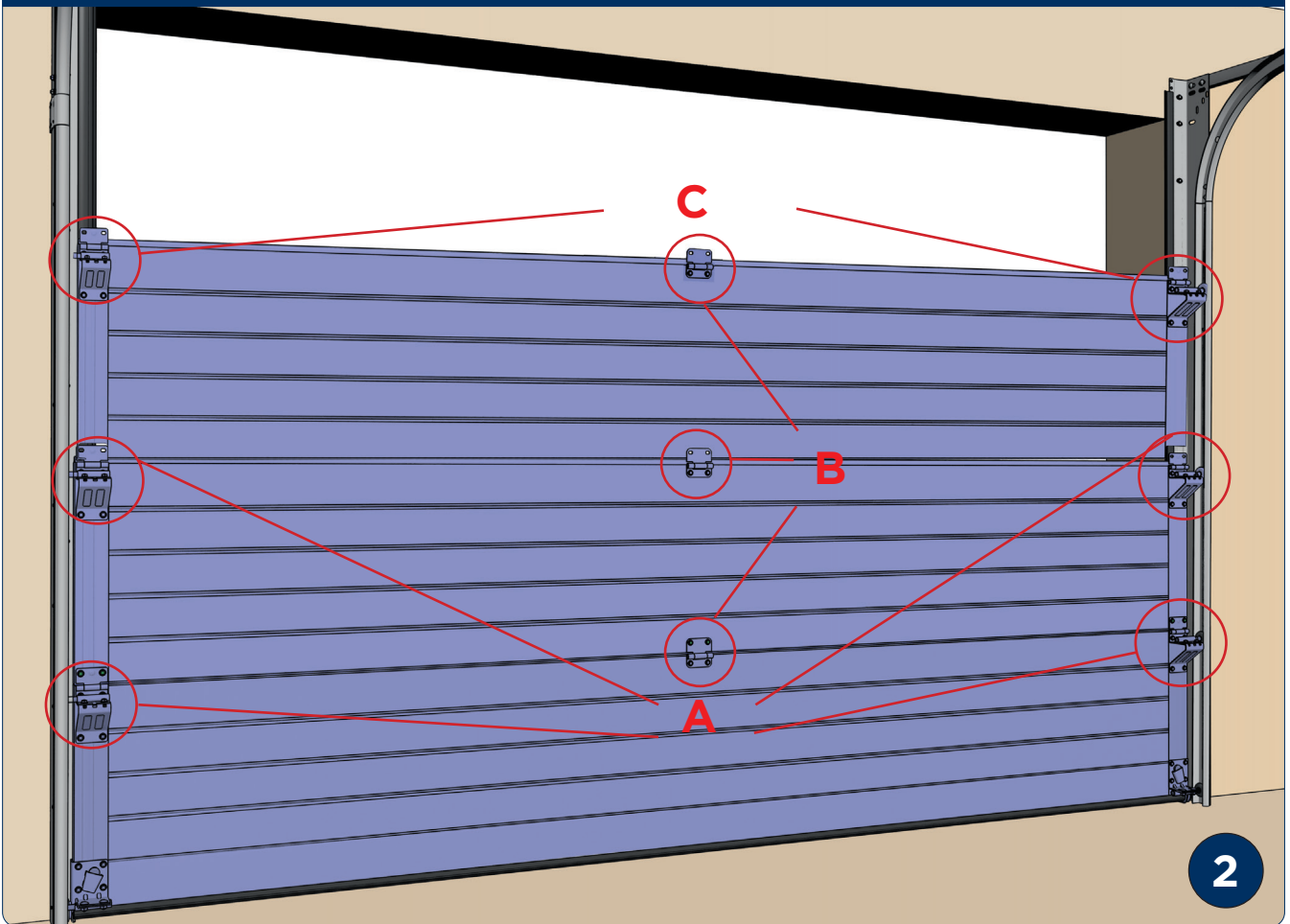


Рис. 6.8.1. Вид А

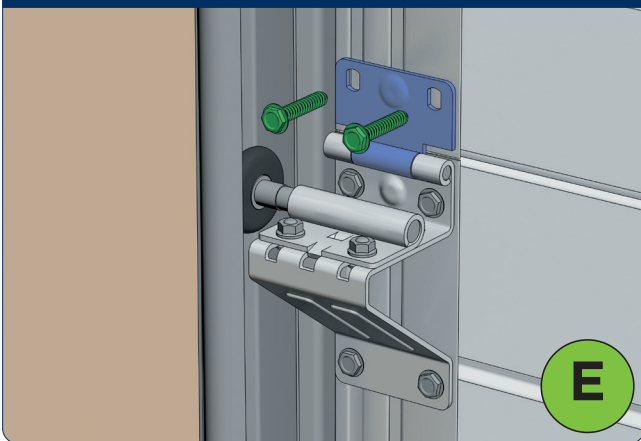


Рис. 6.8.2. Вид В

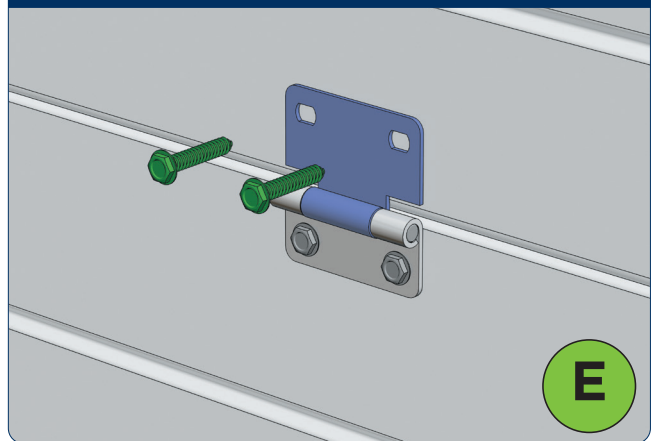


Рис. 6.8.3. Вид С, д. 1

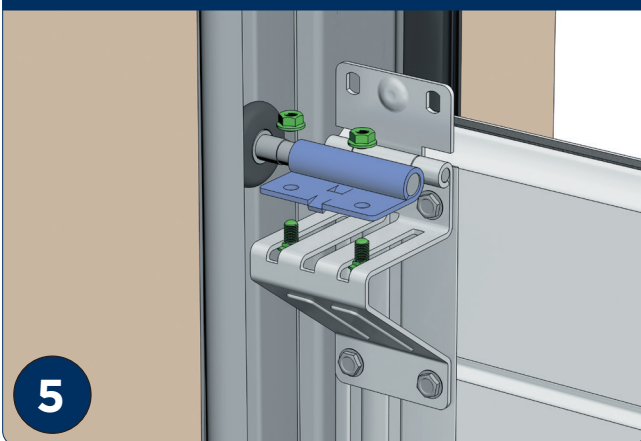


Рис. 6.8.4. Вид С, д. 2

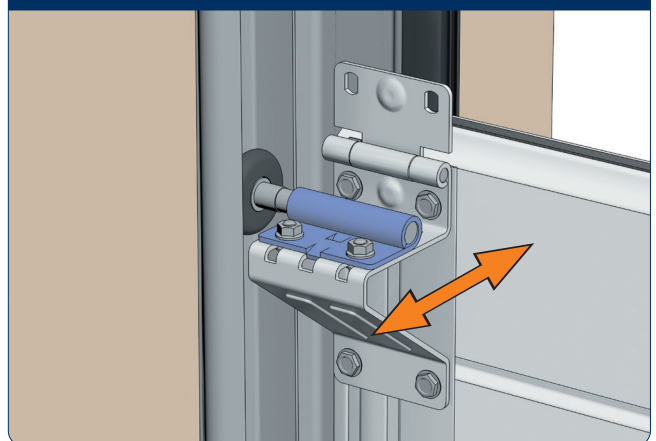


Рис. 6.8.5

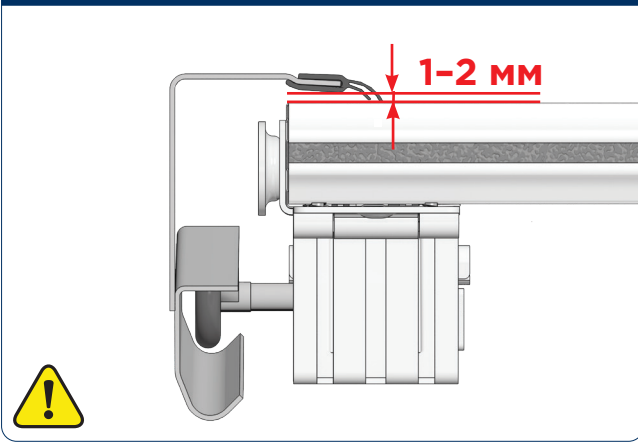


Рис. 6.9

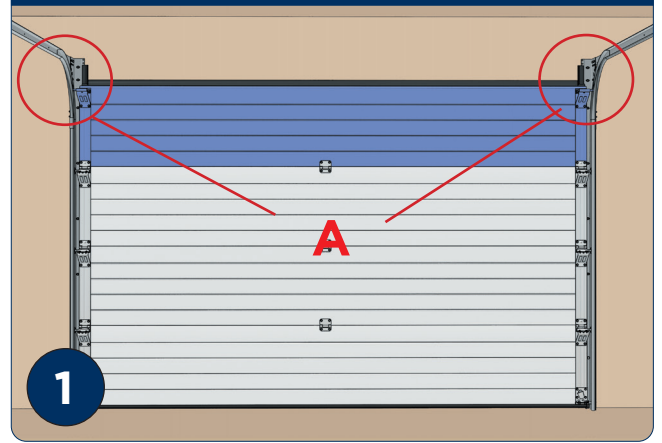


Рис. 6.9.1. Вид А, д. 1

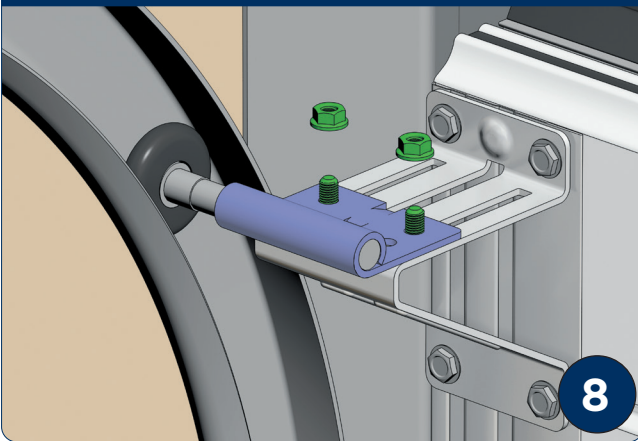


Рис. 6.9.2. Вид А, д. 2

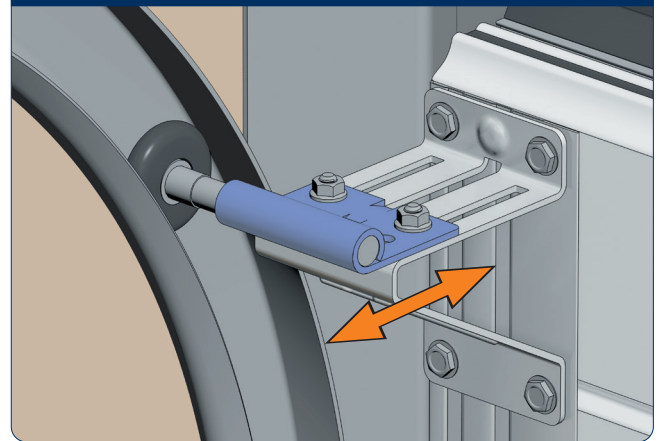


Рис. 6.9.3. Вид А

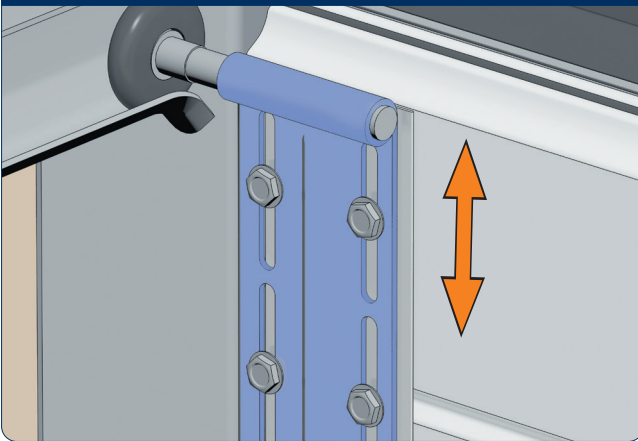


Рис. 6.9.4. Вид А

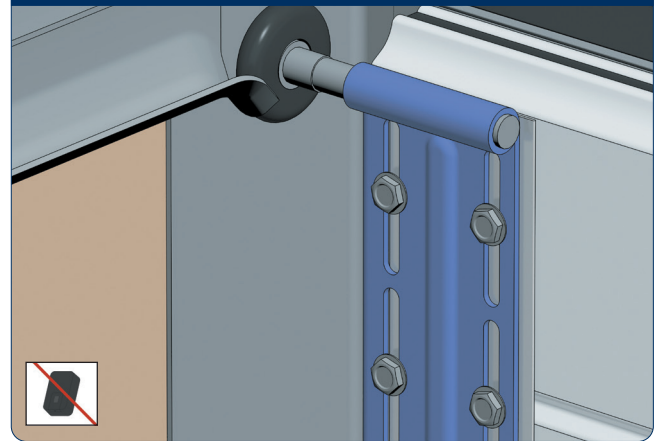


Рис. 6.9.5. Вид А

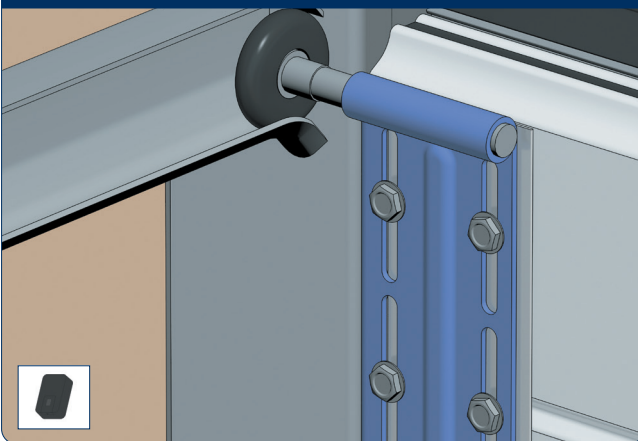
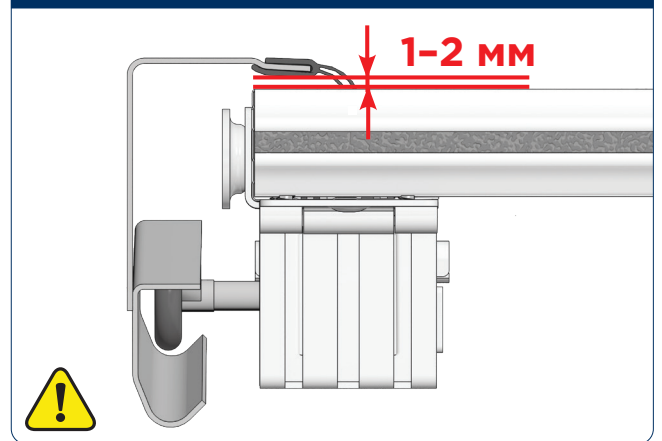


Рис. 6.9.6



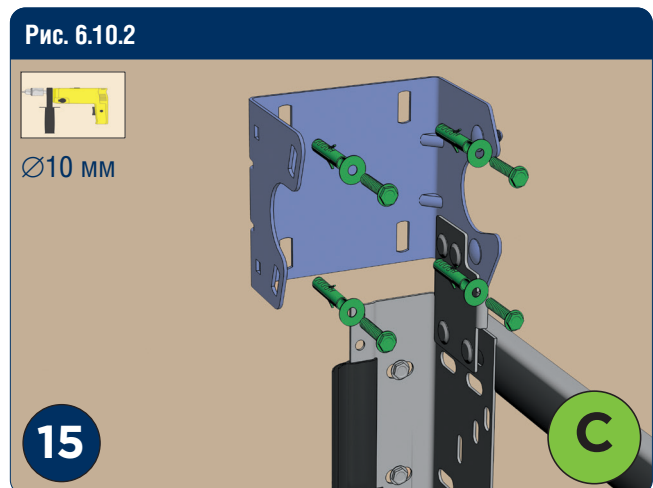
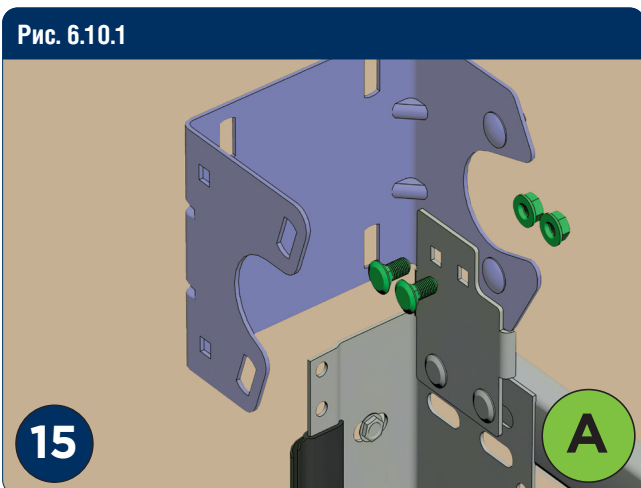
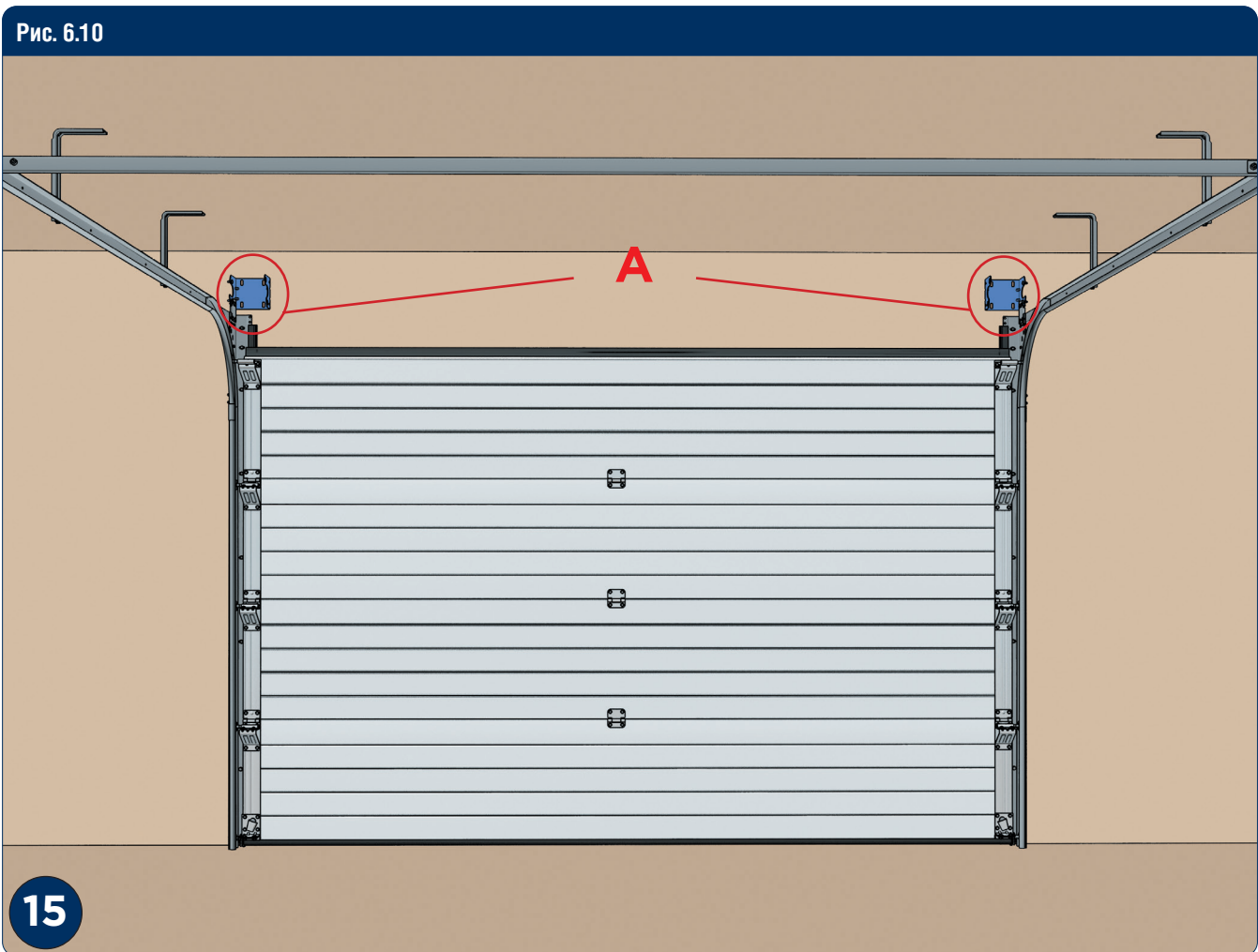
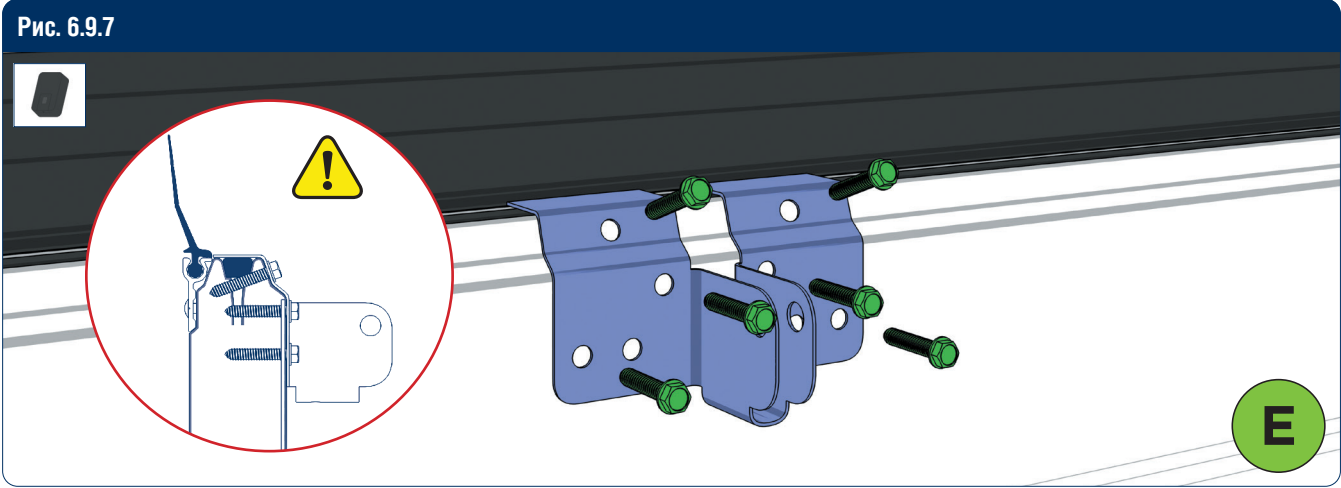


Рис. 6.11

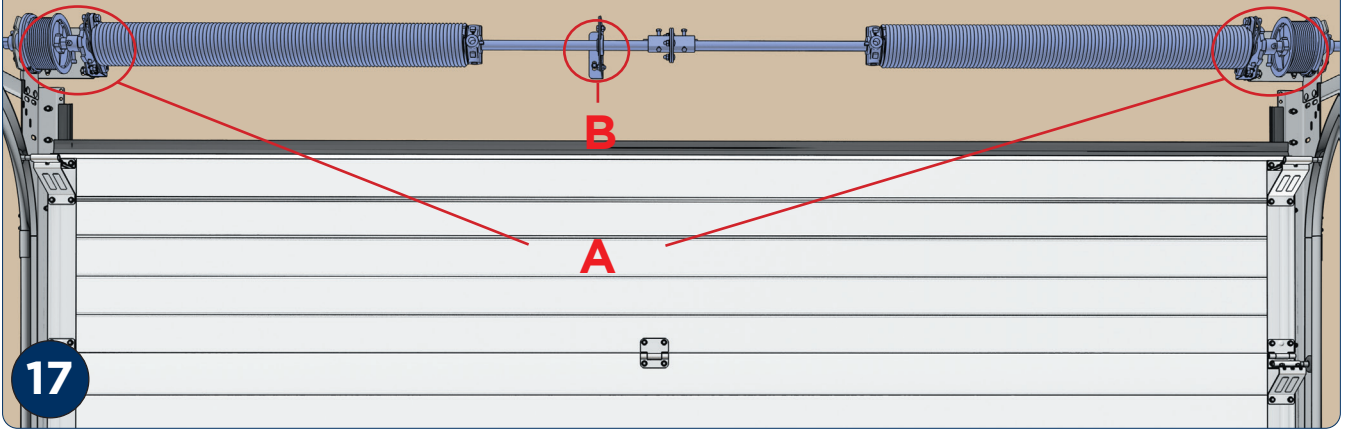


Рис. 6.11.1

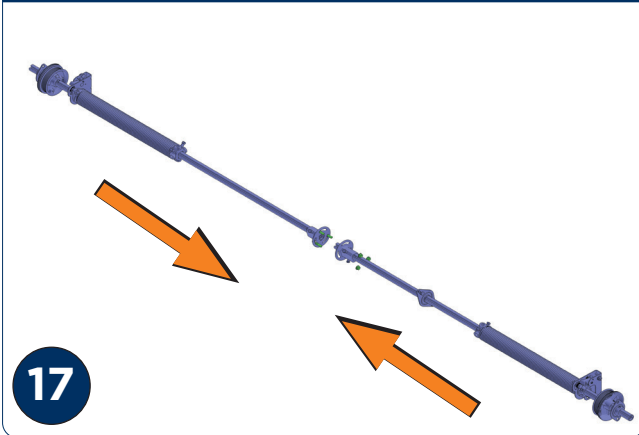


Рис. 6.11.2. Вид А, д. 1

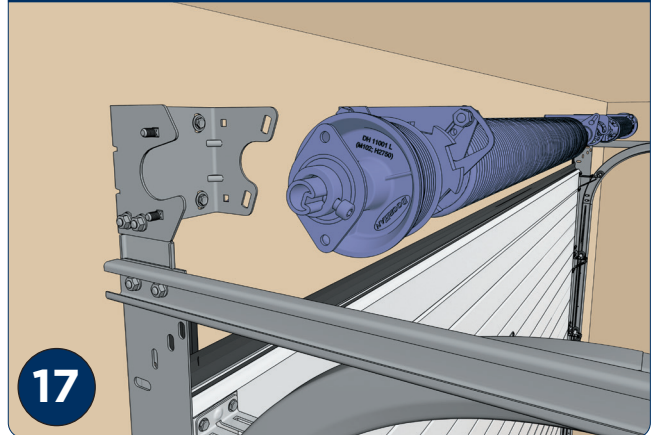


Рис. 6.11.3. Вид А, д. 2

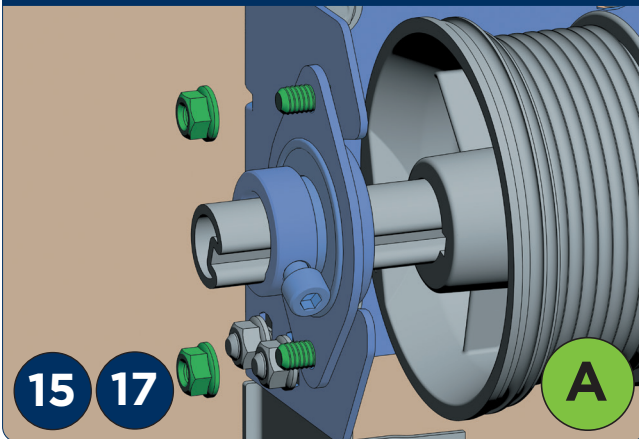


Рис. 6.11.4. Вид В

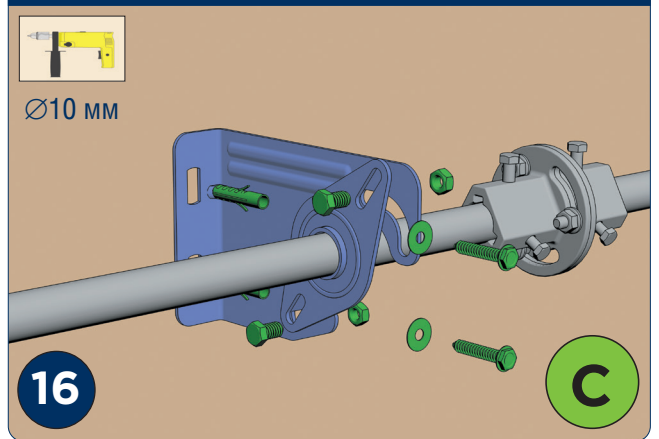


Рис. 6.11.5. Вид А, д. 3

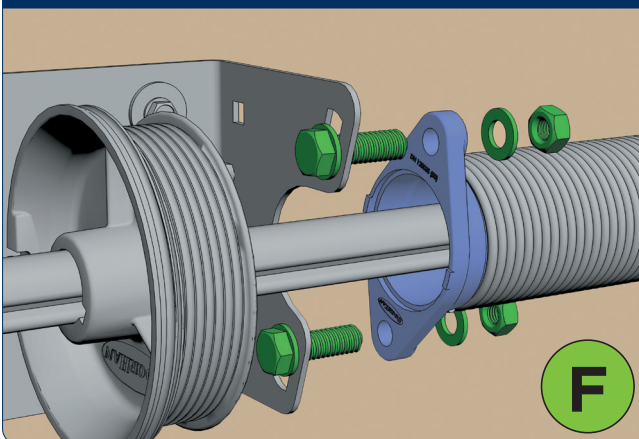


Рис. 6.11.6. Вид А, д. 4

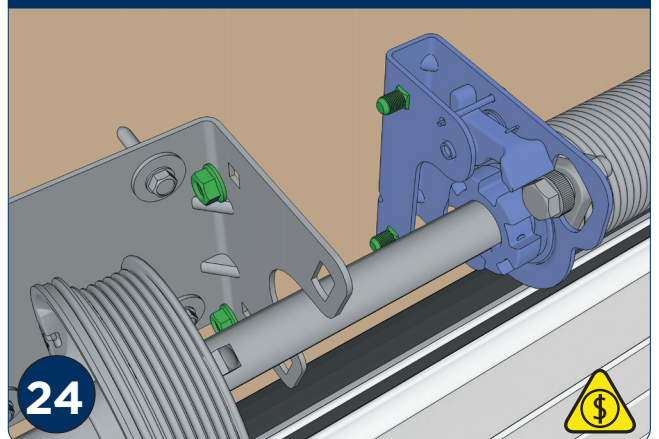


Рис. 6.12

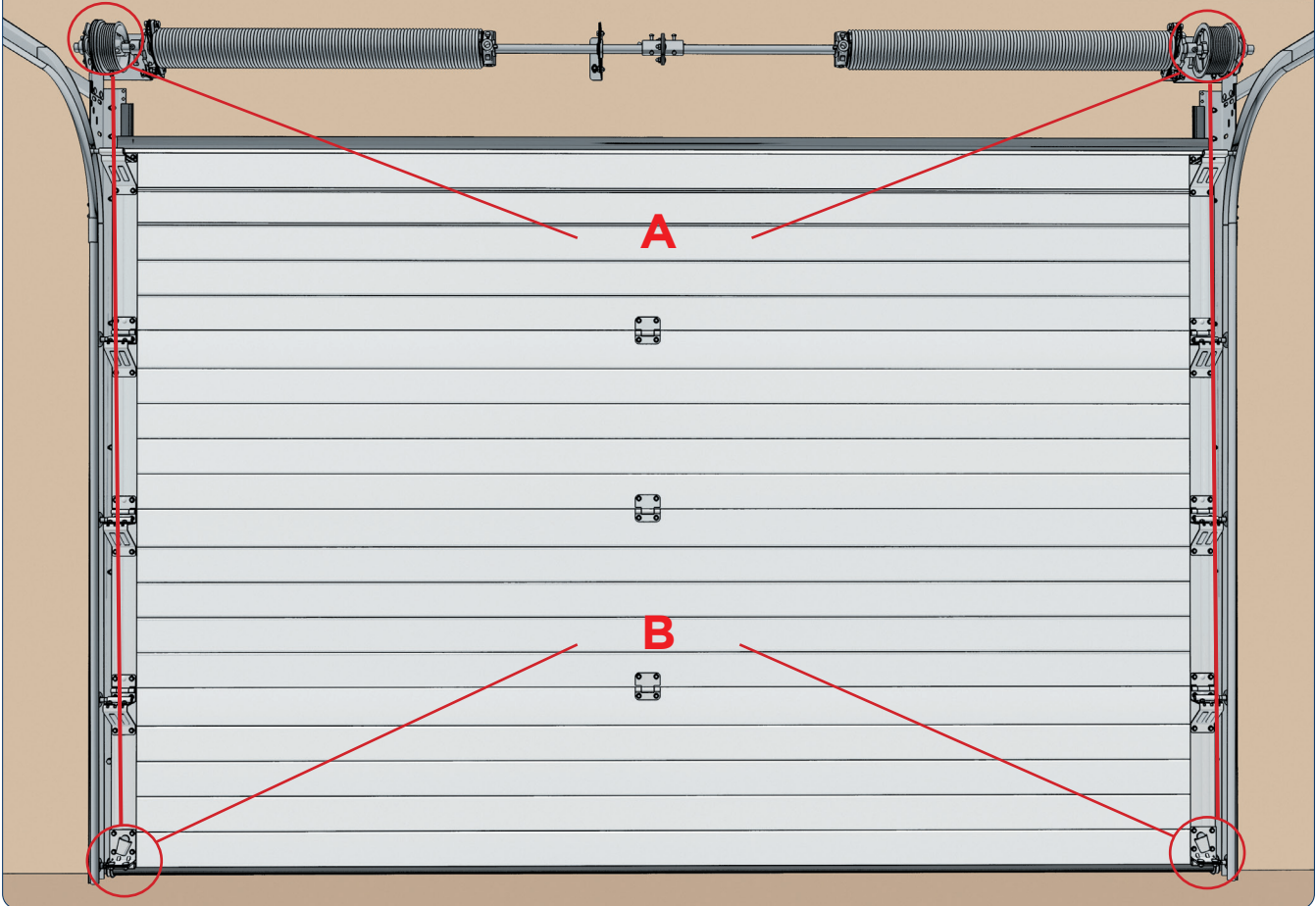


Рис. 6.12.1

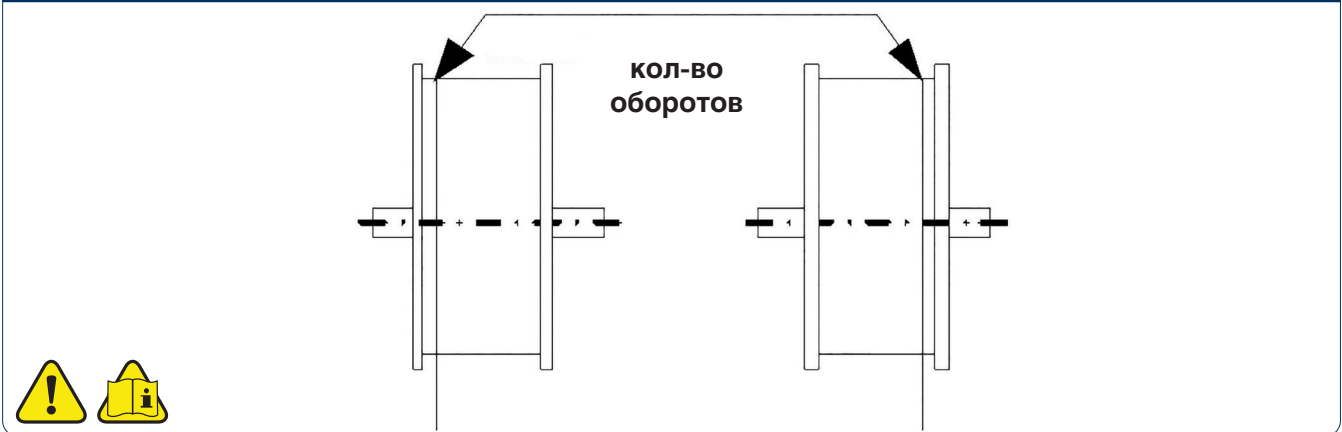


Рис. 6.12.2. Вид А, д. 1

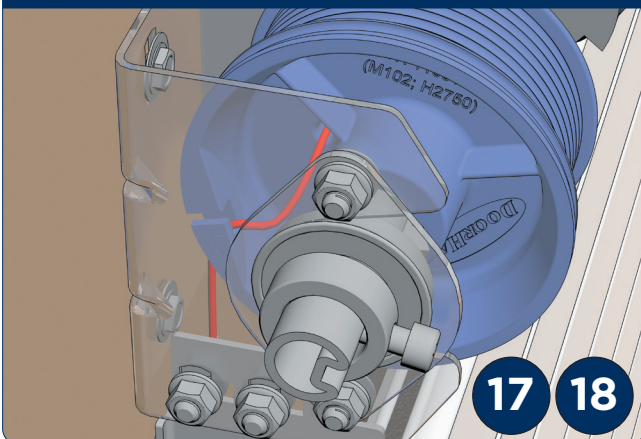


Рис. 6.12.3. Вид А, д. 2

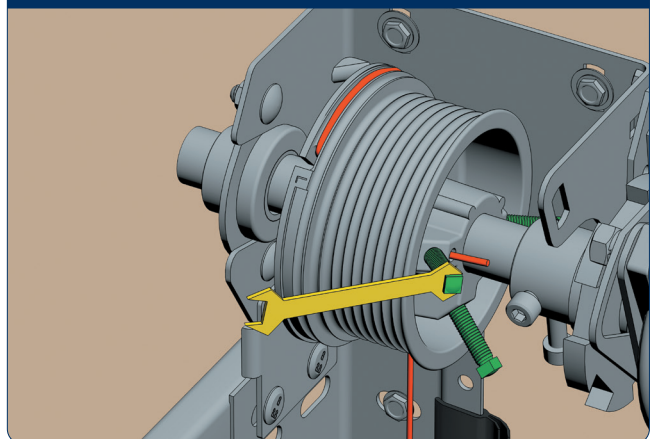


Рис. 6.12.4. Вид В, д. 1

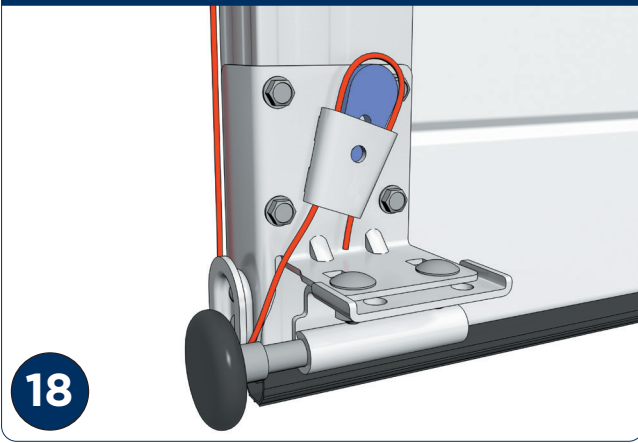


Рис. 6.12.5. Вид В, д. 2

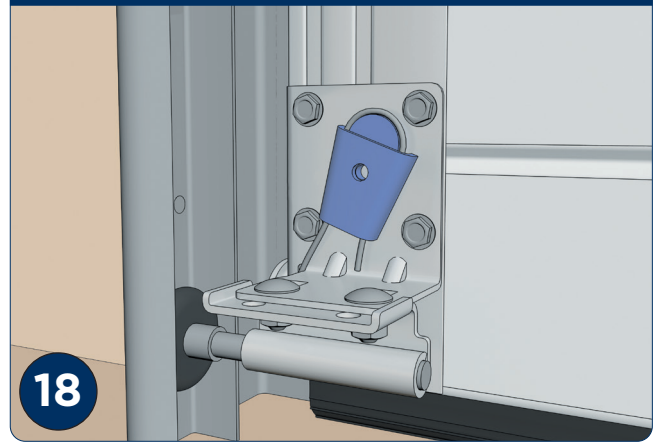
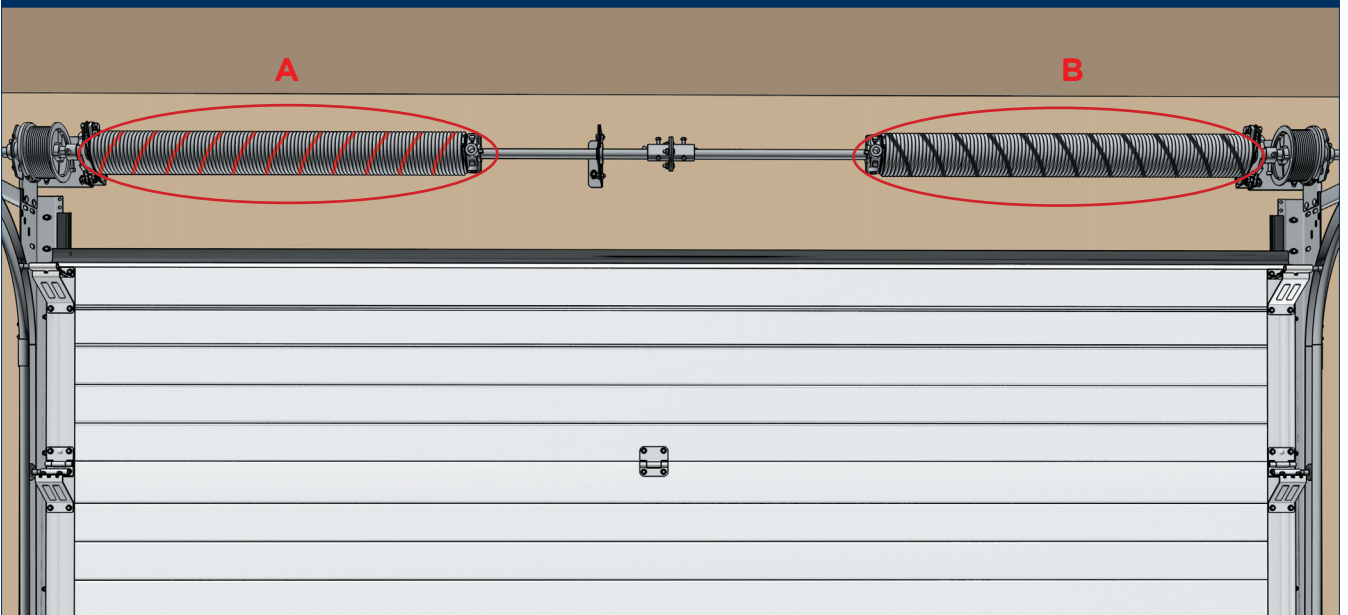


Рис. 6.13



№	Артикул	Наименование	Ед.изм.	Колич. в паре	Длина раскроя, м	Ширина, мм	Примечание
9	32060/mR/RAI	Пружина окрашенная 95- 6,0	п/м	0,875	875		11 кол. оборотов дробеструйная
10	DH11000	Барaban M 102, H 2250 для стандартного подъема	пара	1			



Рис. 6.13.1. Вид А, д. 1

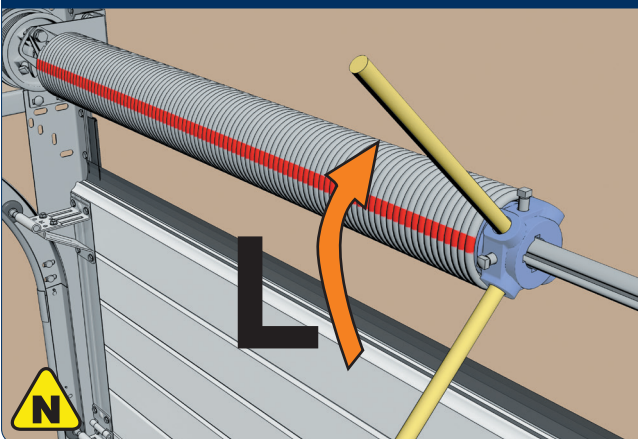
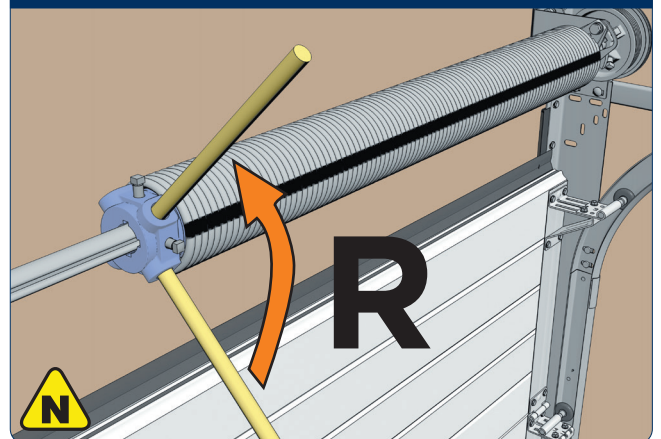


Рис. 6.13.2. Вид В, д. 1



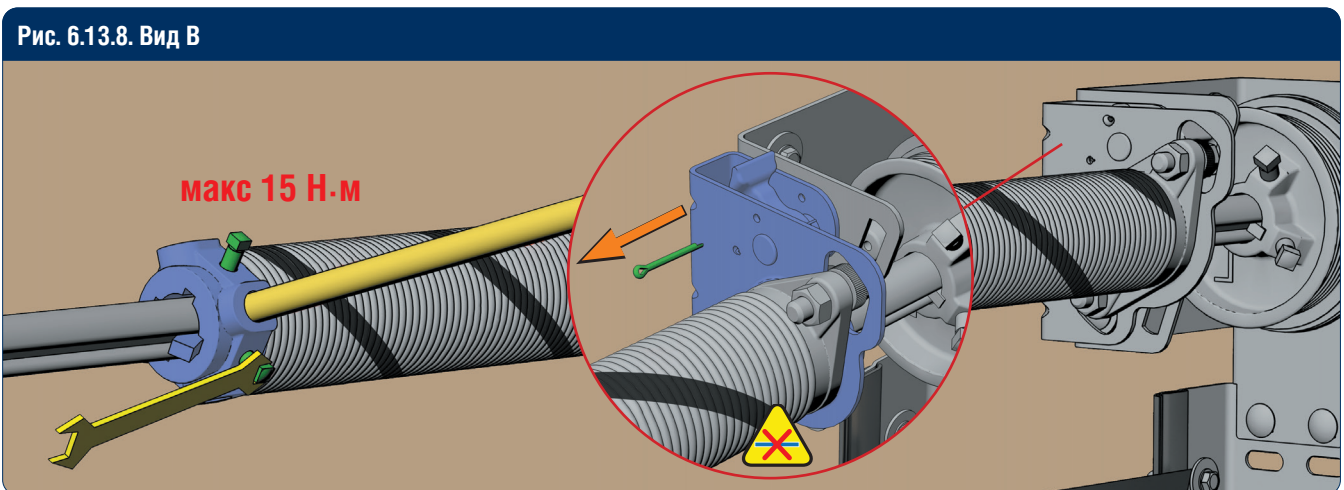
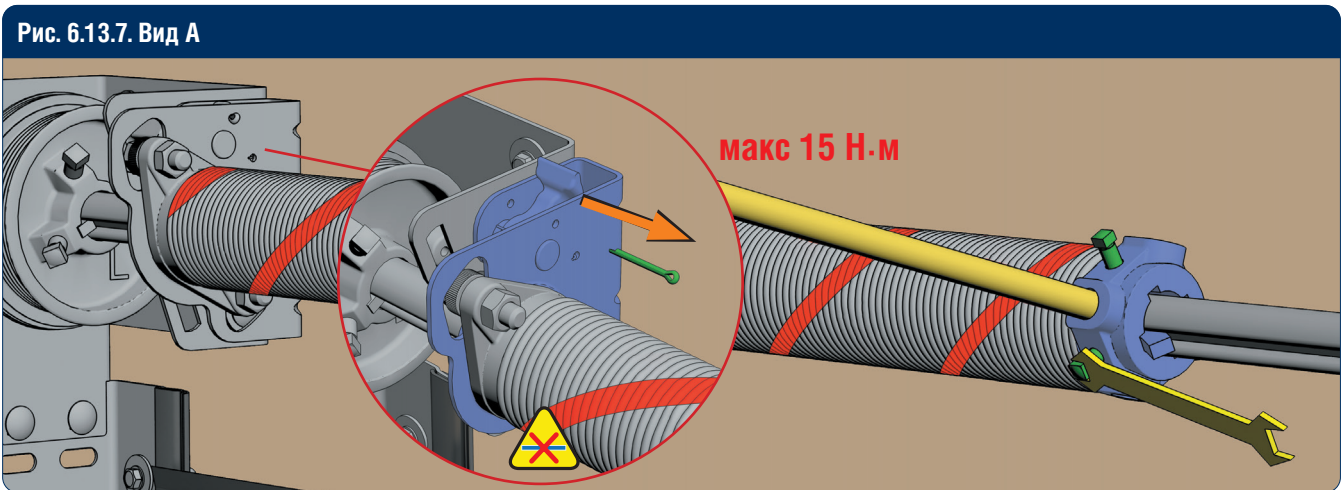
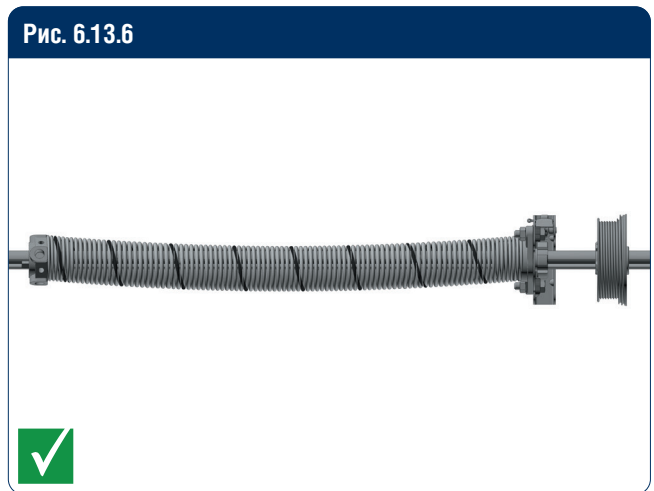
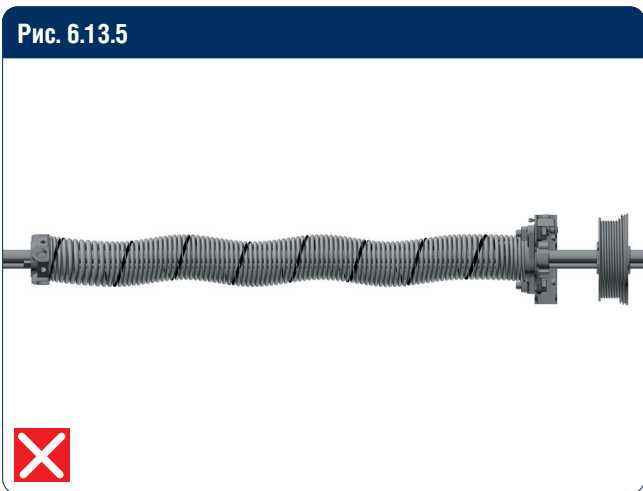
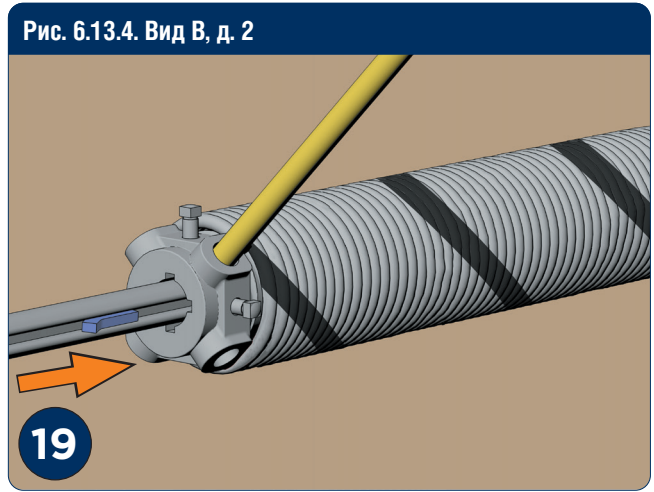
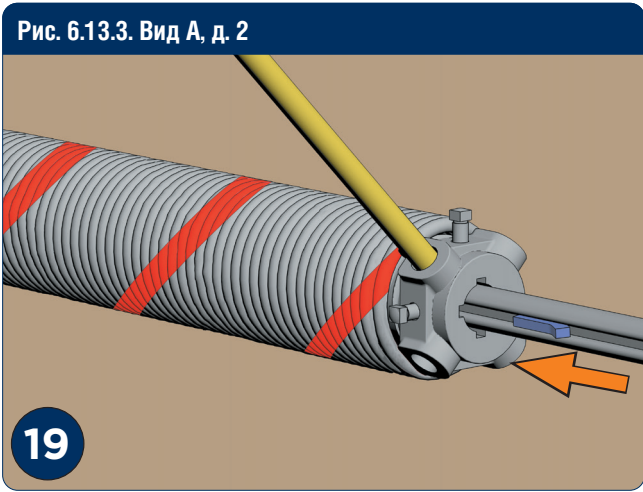


Рис. 6.14

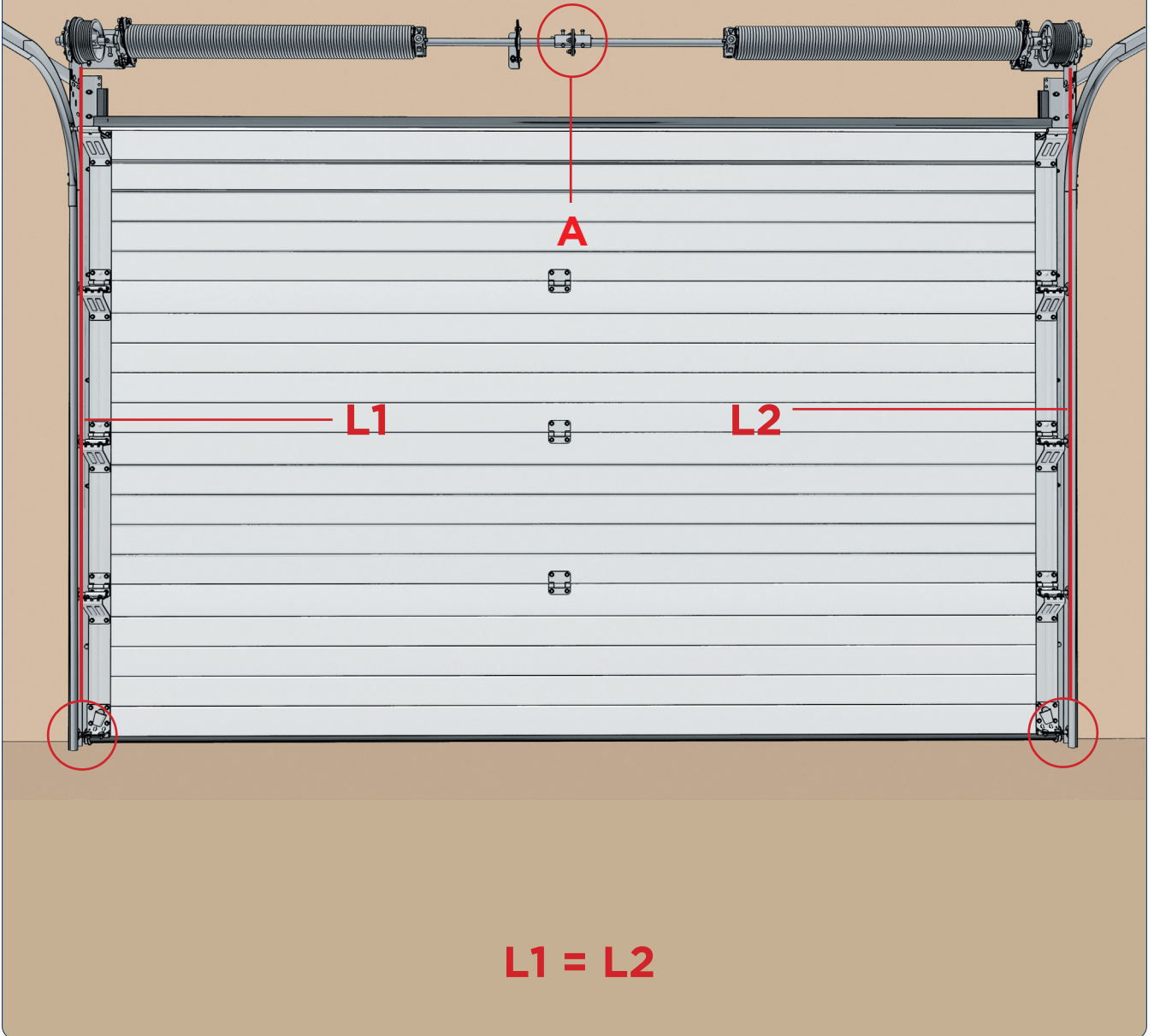


Рис. 6.14.1. Вид А

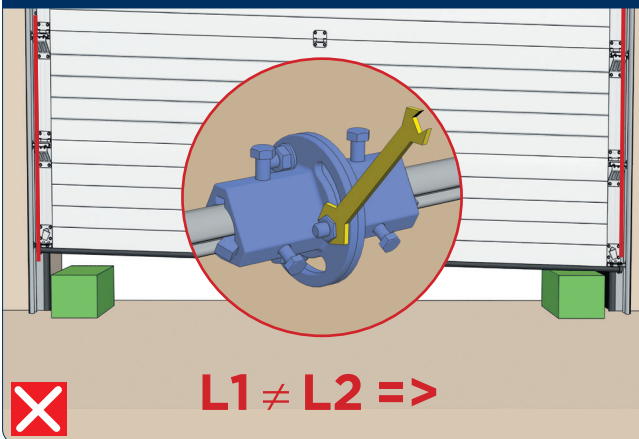


Рис. 6.14.2

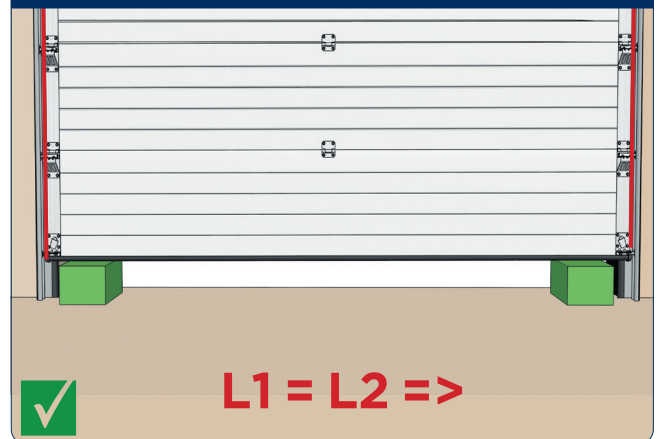


Рис. 6.15

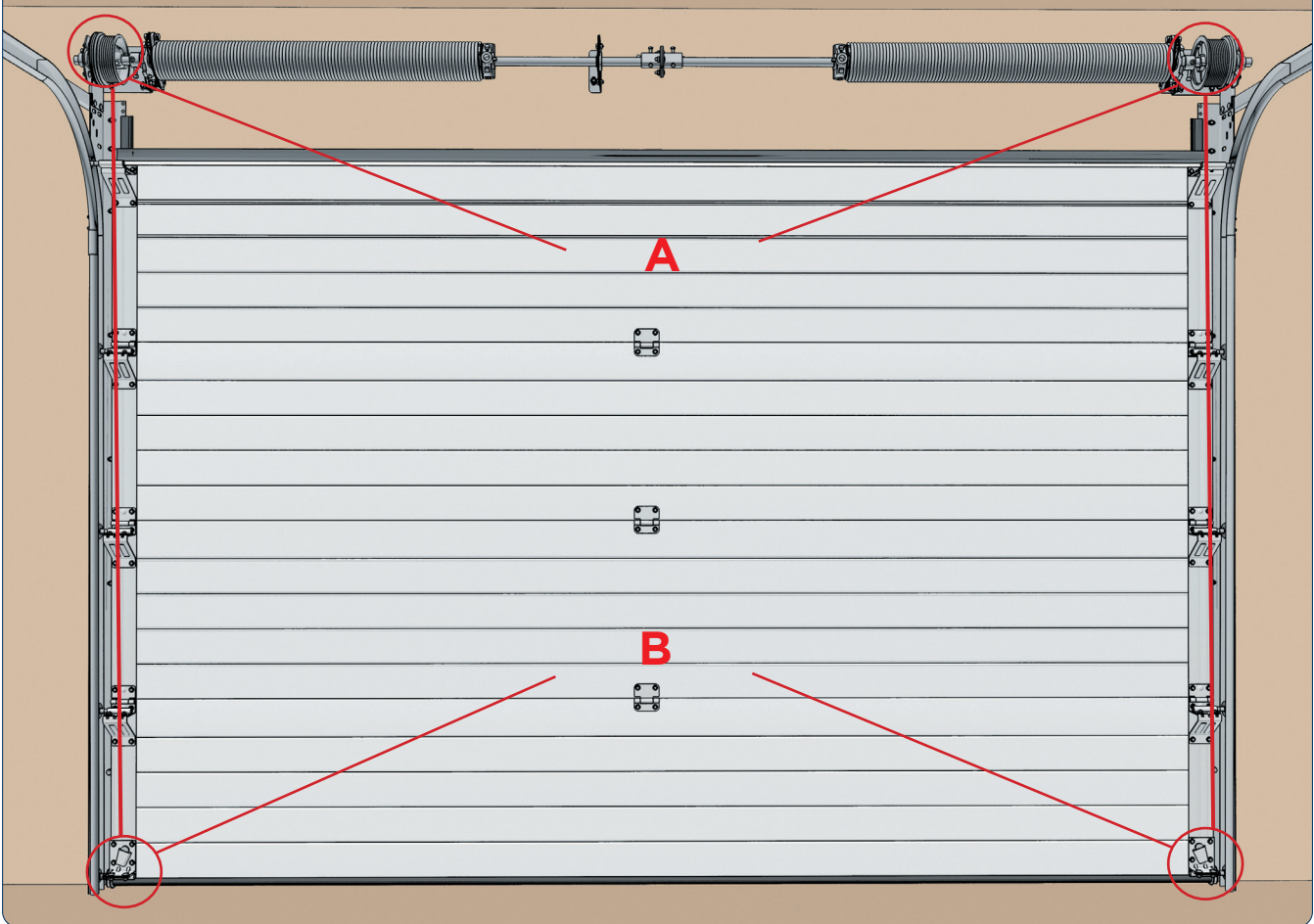


Рис. 6.15.1. Вид А, д. 1

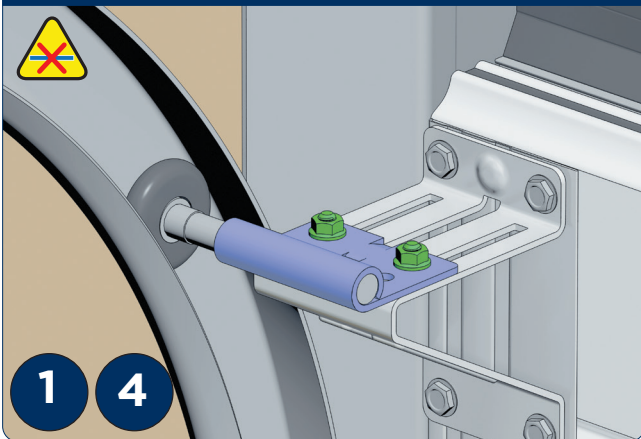


Рис. 6.15.2. Вид А, д. 2

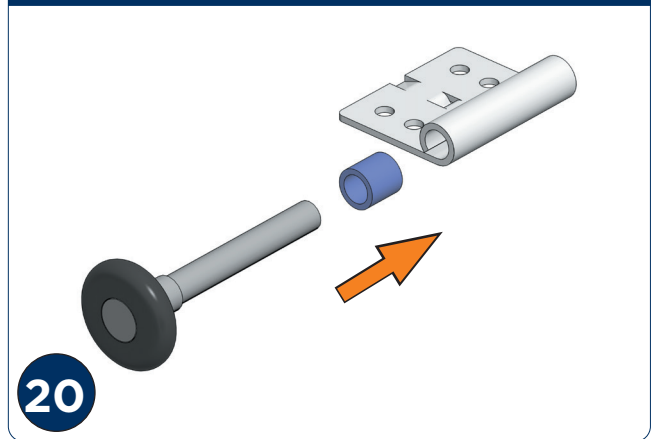


Рис. 6.15.3. Вид А, д. 3

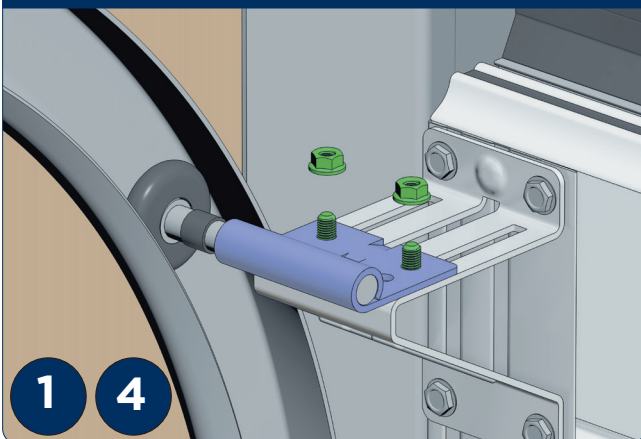


Рис. 6.15.4. Вид А, д. 4

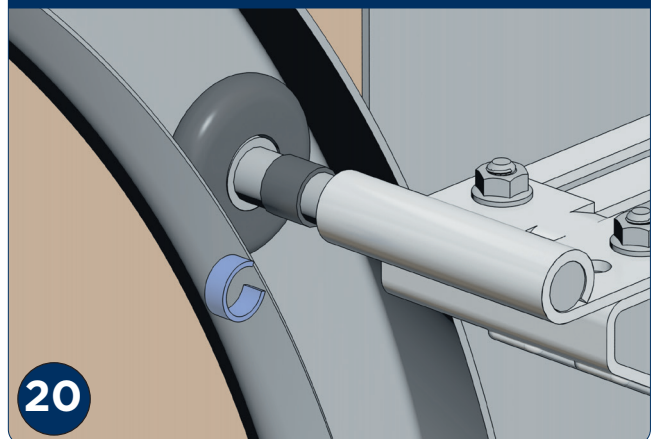


Рис. 6.15.5. Вид А, д. 5

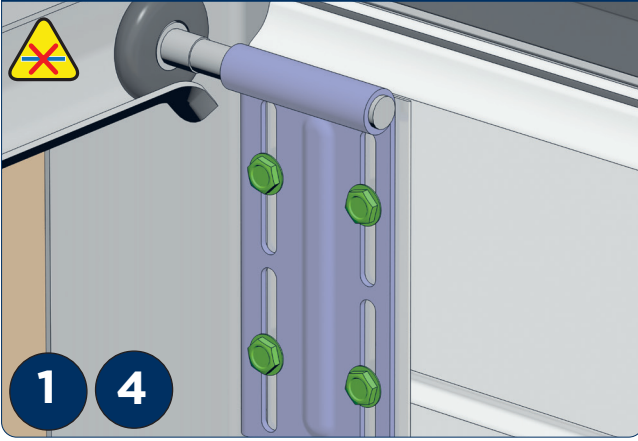


Рис. 6.15.6. Вид А, д. 6

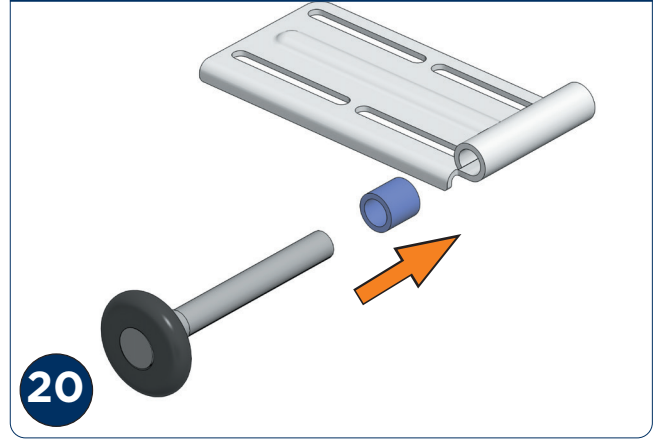


Рис. 6.15.7. Вид А, д. 7

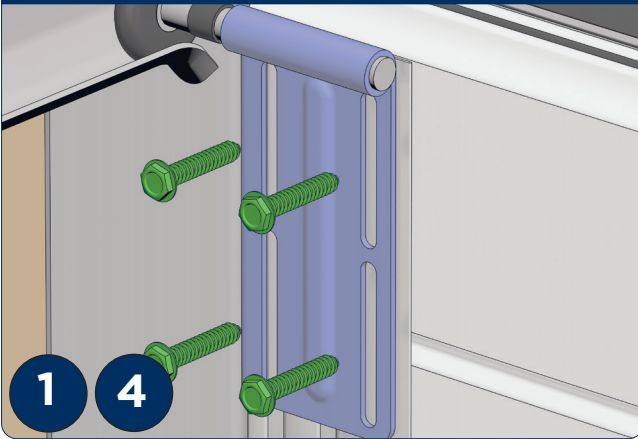


Рис. 6.15.8. Вид А, д. 8



Рис. 6.15.9. Вид В, д. 1

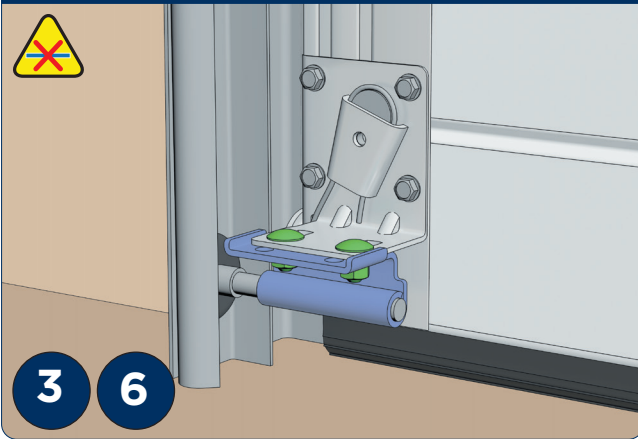


Рис. 6.15.10. Вид В, д. 2

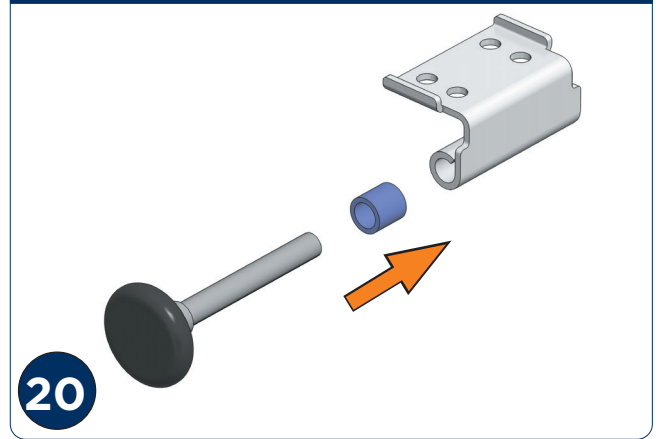


Рис. 6.15.11. Вид В, д. 3

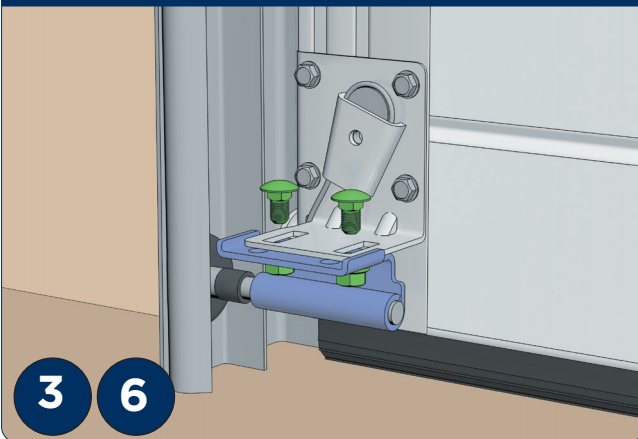


Рис. 6.15.12. Вид В, д. 4

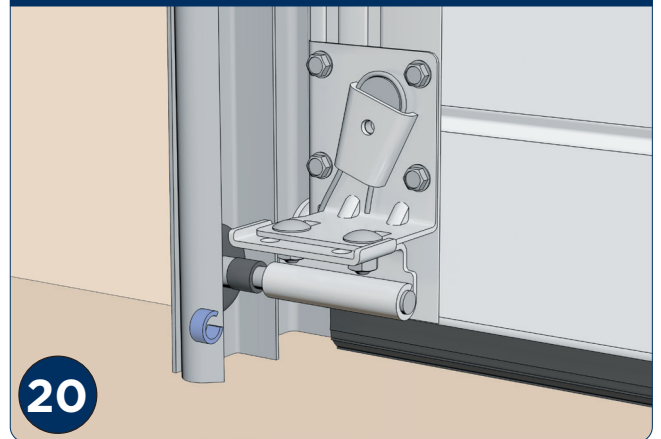
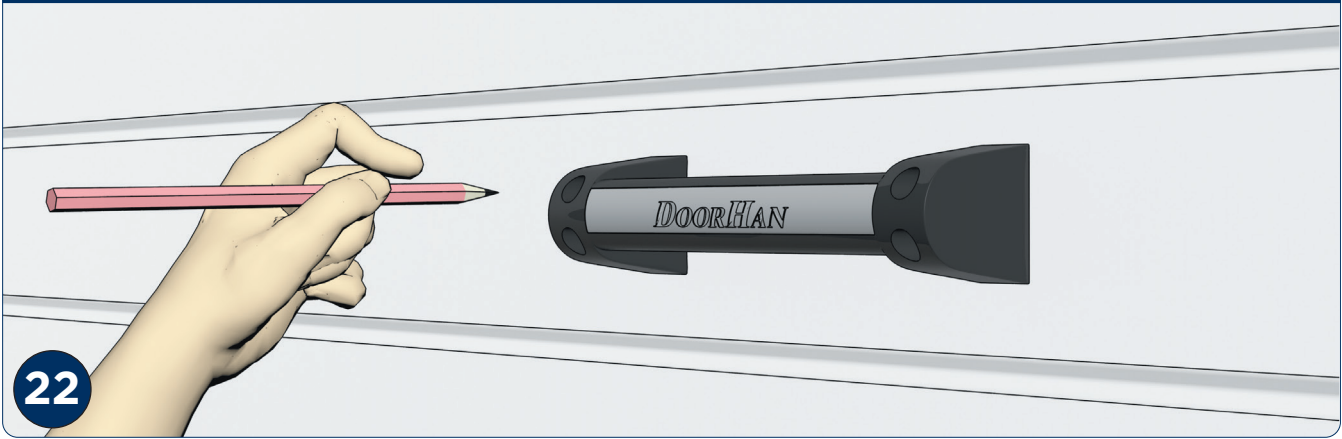


Рис. 6.16. Монтаж ручки R020



22

Рис. 6.16.1

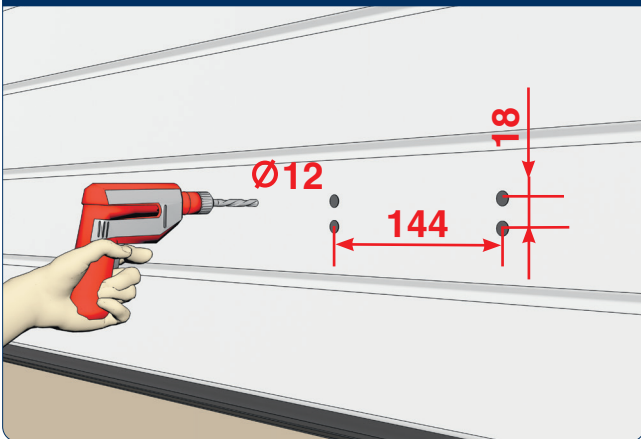
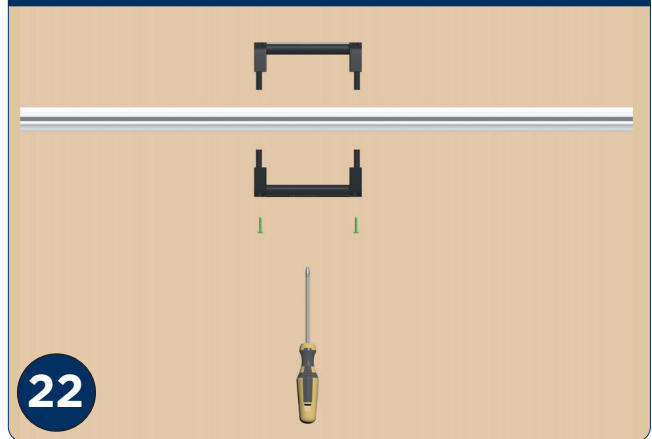
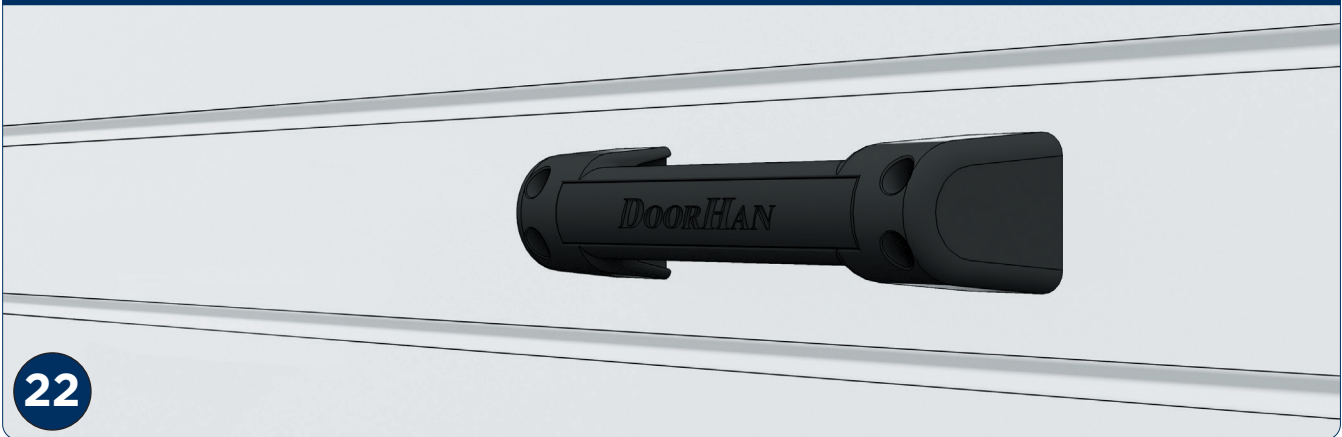


Рис. 6.16.2



22

Рис. 6.17. Монтаж ручки R030



22

Рис. 6.17.1

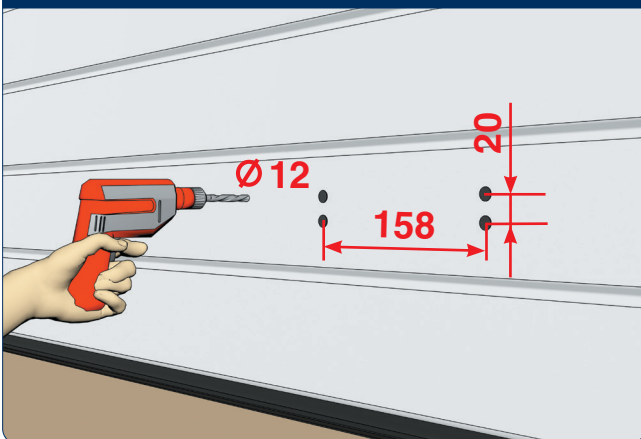
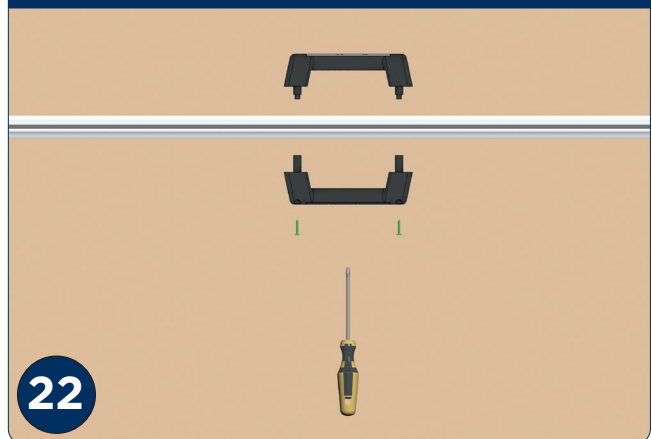


Рис. 6.17.2



22

# 7. ДОПОЛНИТЕЛЬНАЯ КОМПЛЕКТАЦИЯ

Рис. 7.1

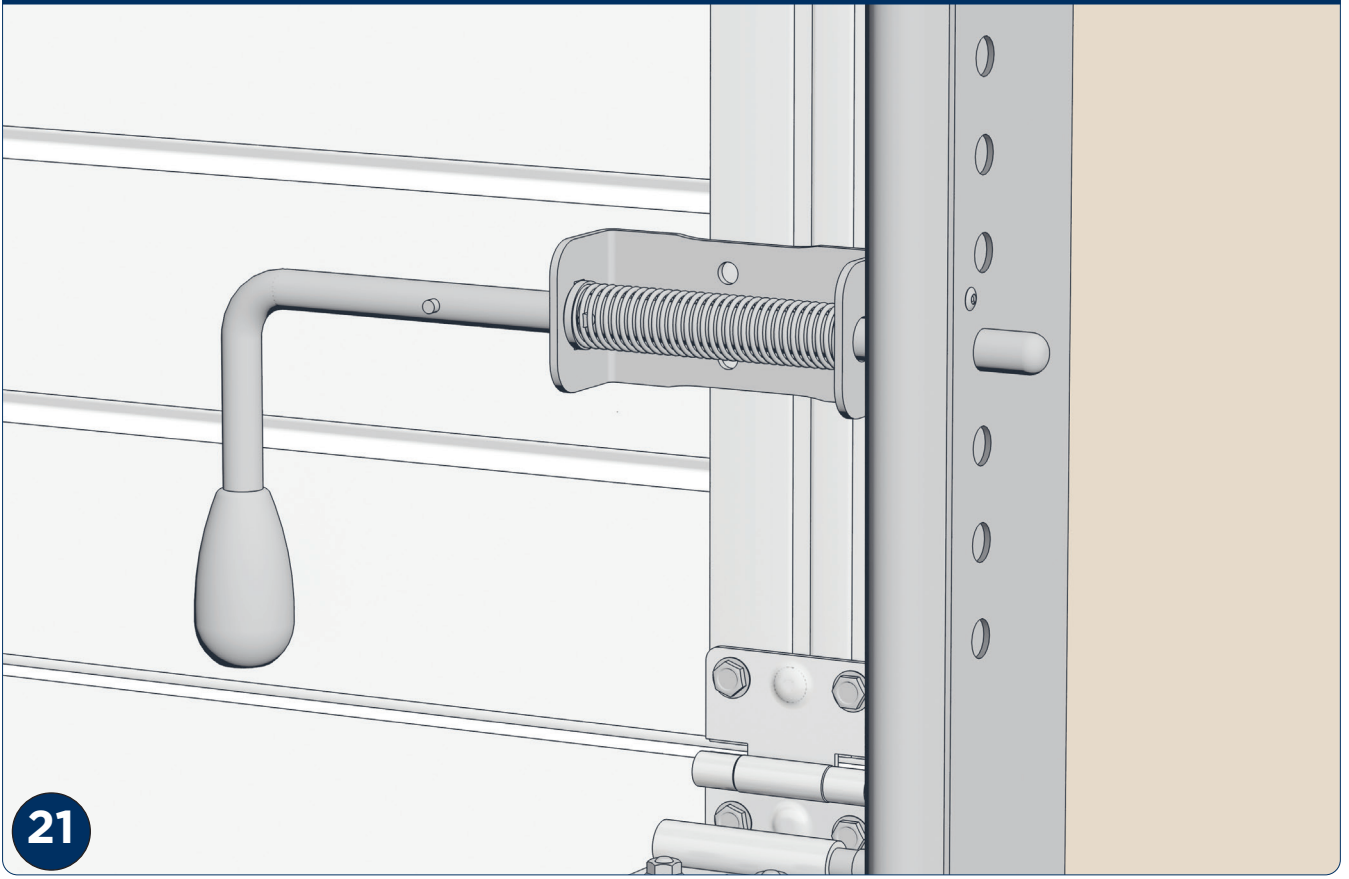


Рис. 7.1.1

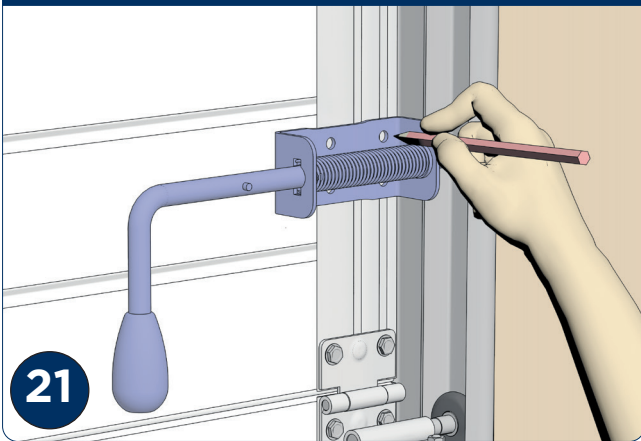


Рис. 7.1.2

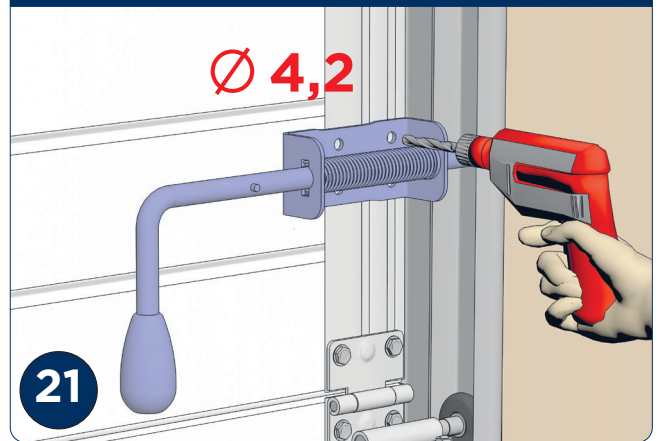


Рис. 7.1.3

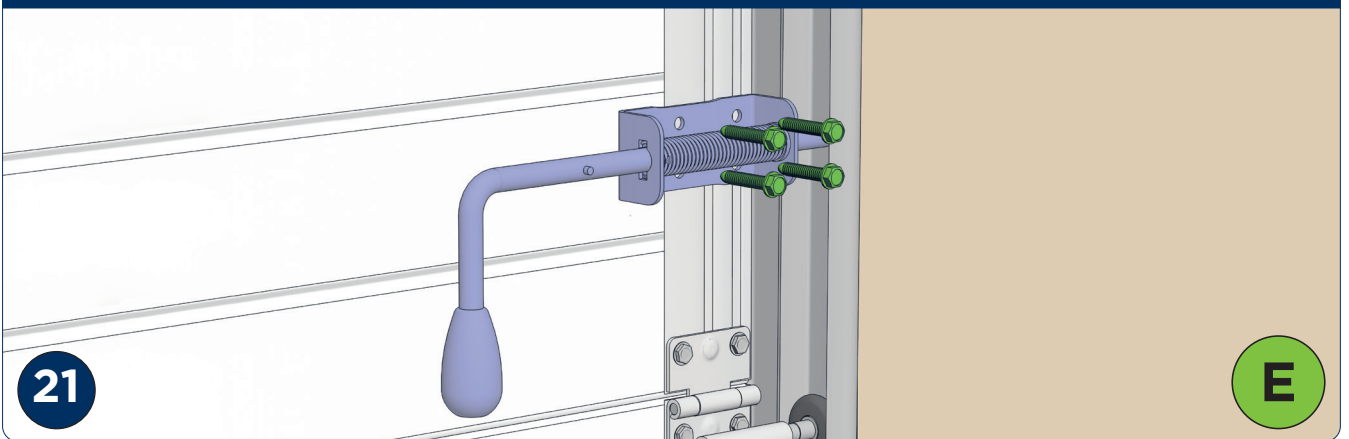


Рис. 7.2

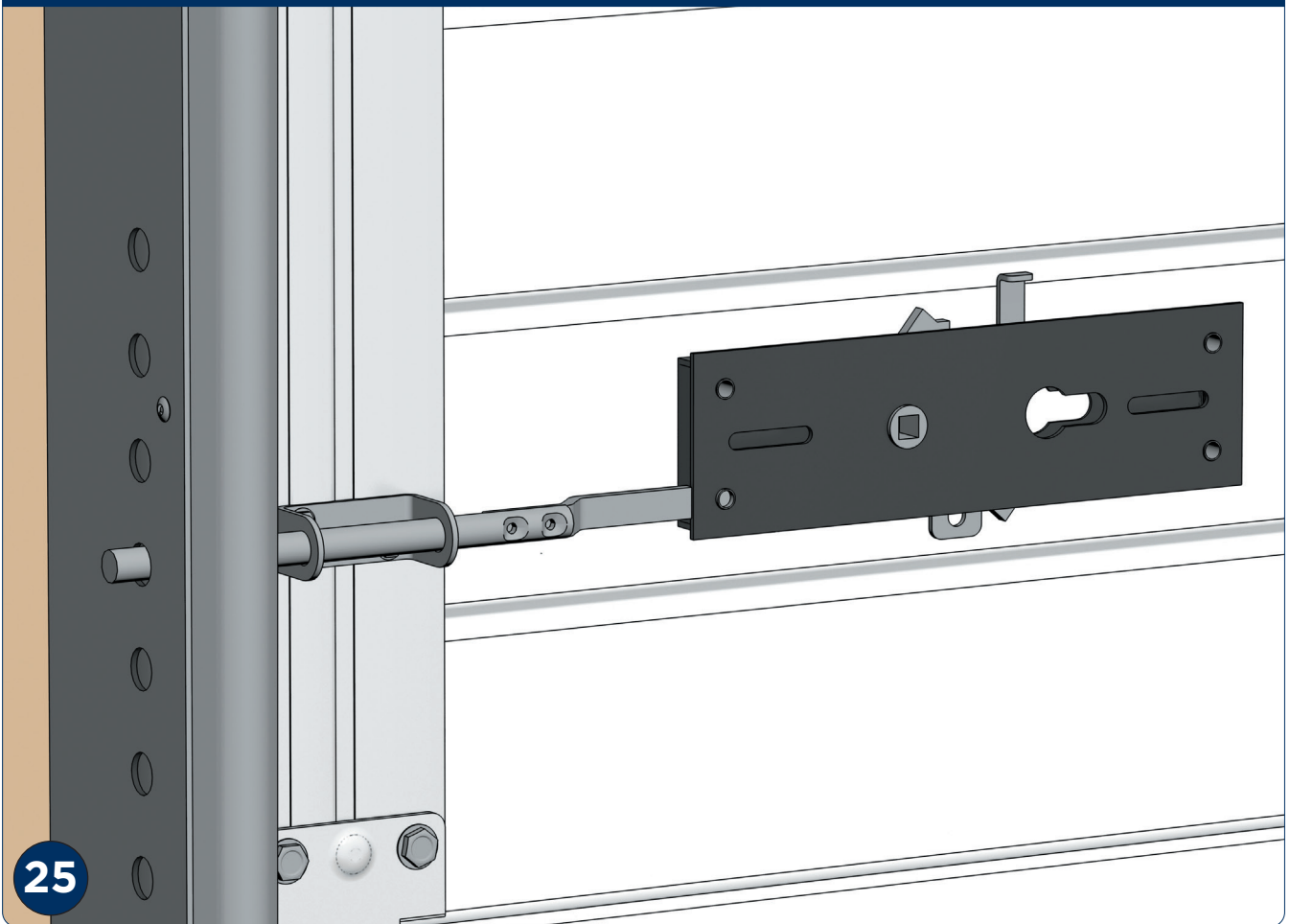


Рис. 7.2.1

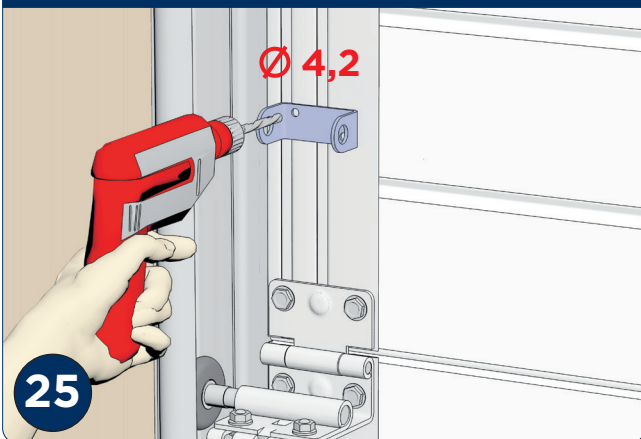


Рис. 7.2.2

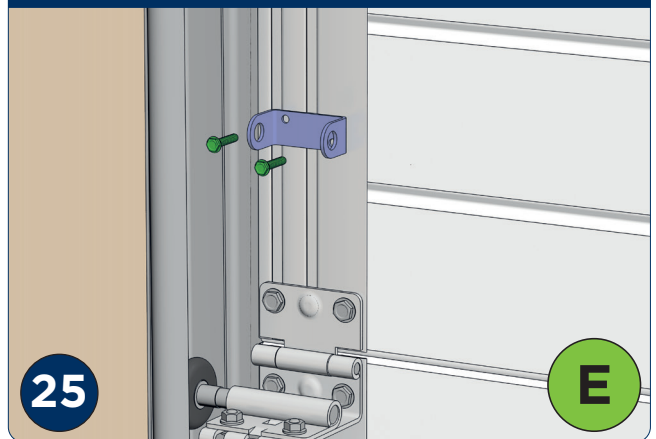


Рис. 7.2.3

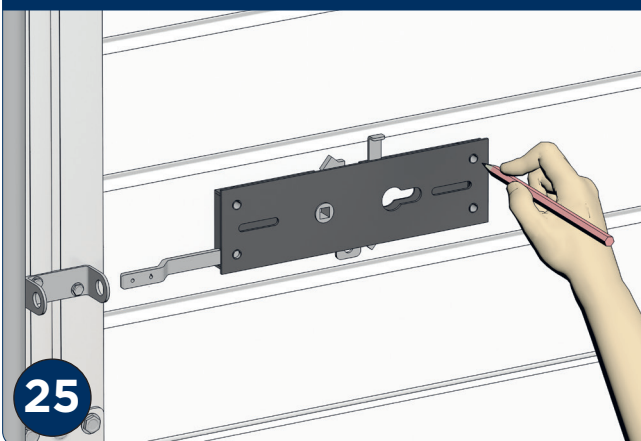


Рис. 7.2.4

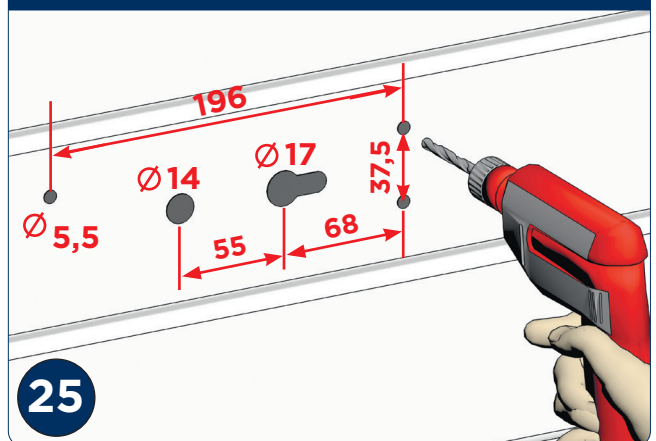
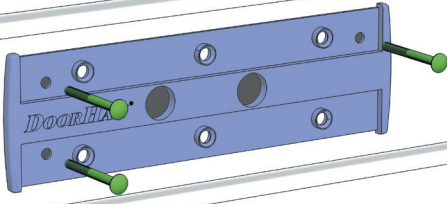
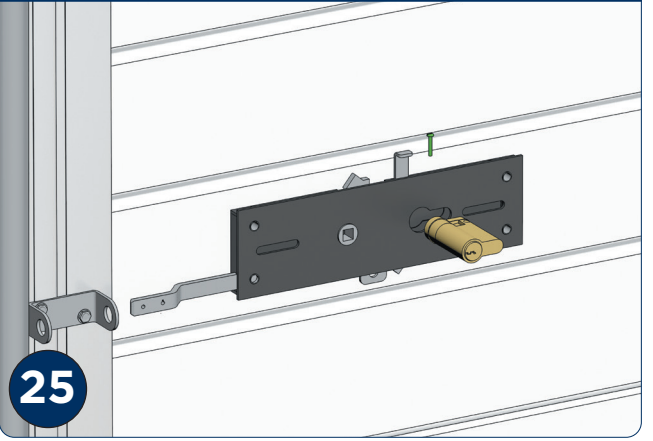


Рис. 7.2.5



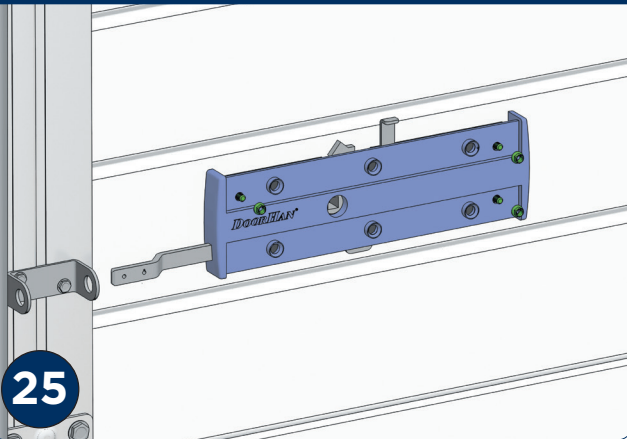
25

Рис. 7.2.6



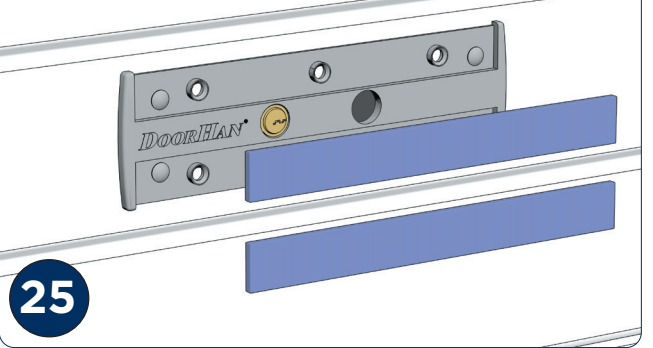
25

Рис. 7.2.7



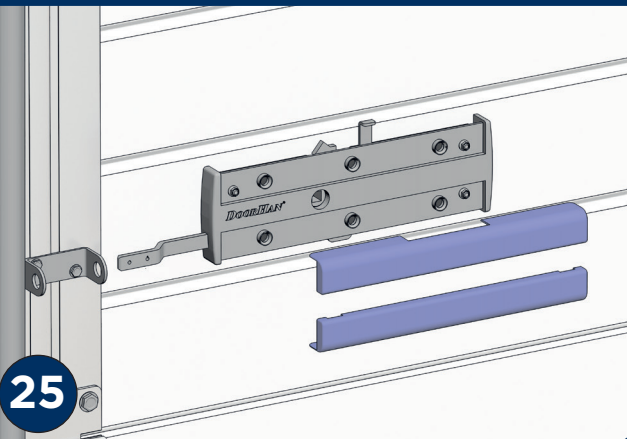
25

Рис. 7.2.8



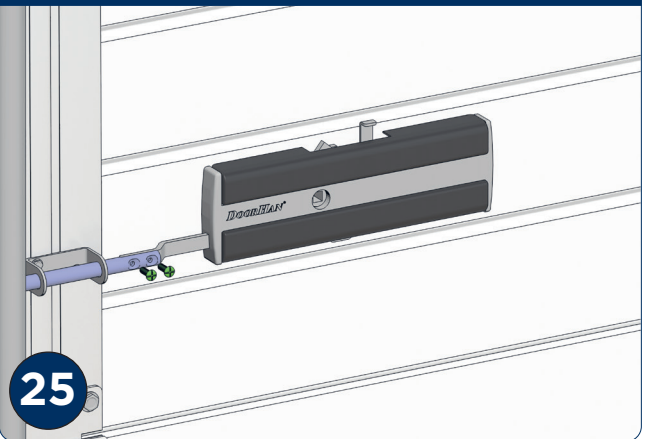
25

Рис. 7.2.9



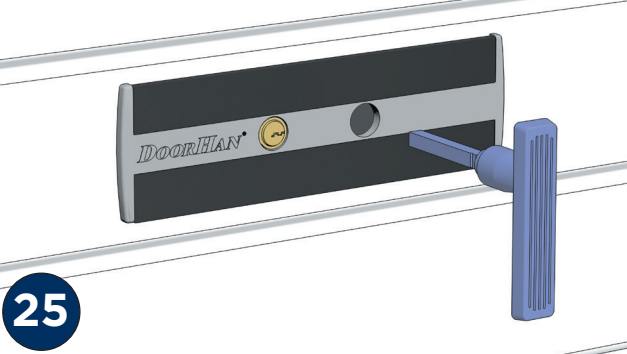
25

Рис. 7.2.10



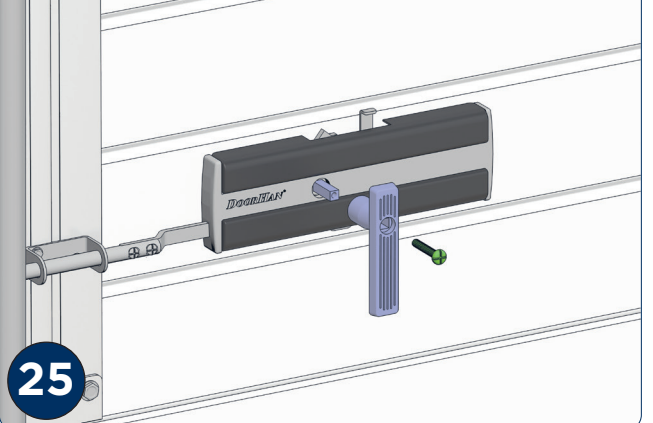
25

Рис. 7.2.11

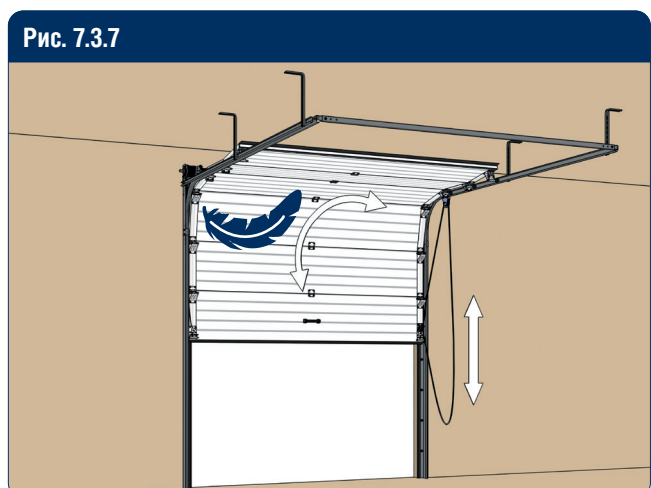
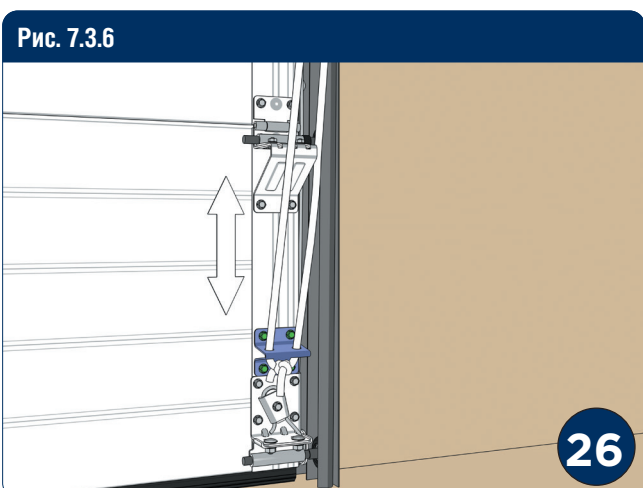
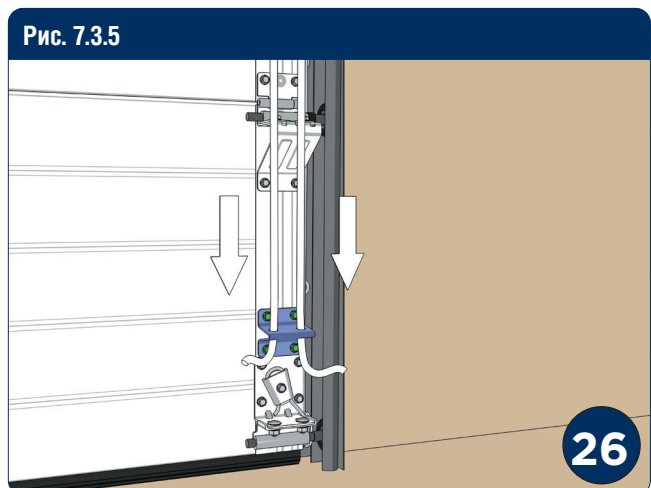
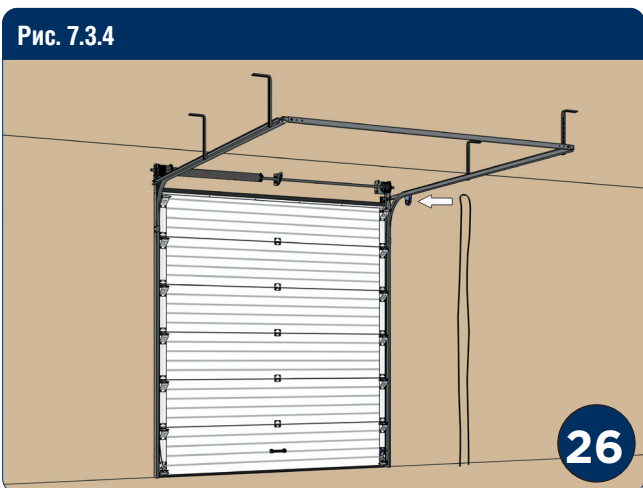
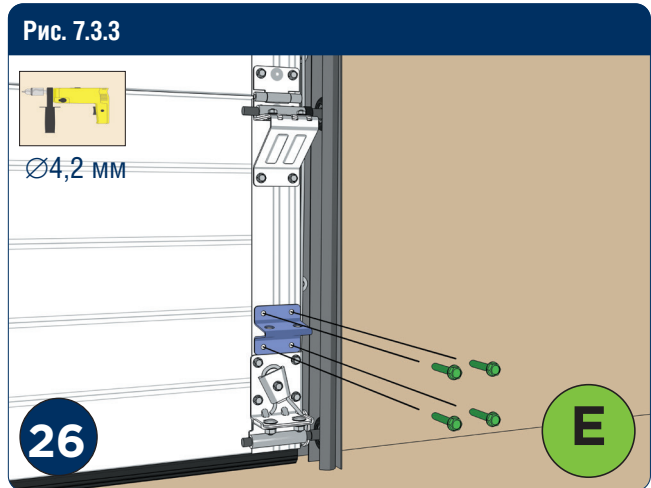
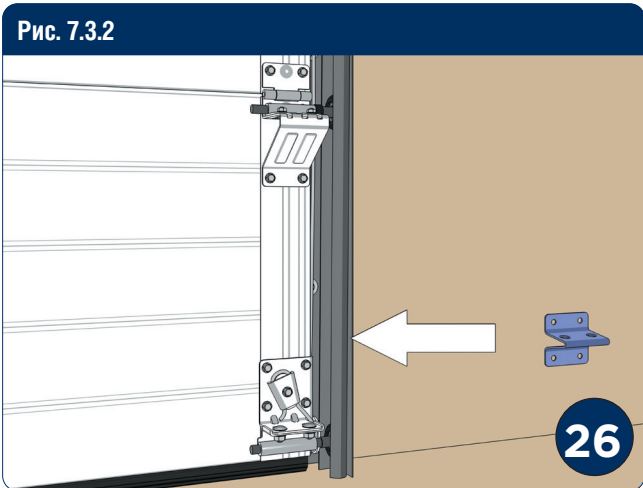
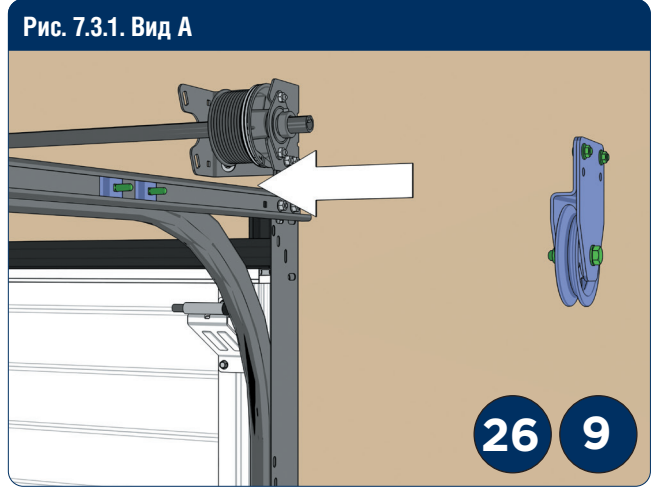
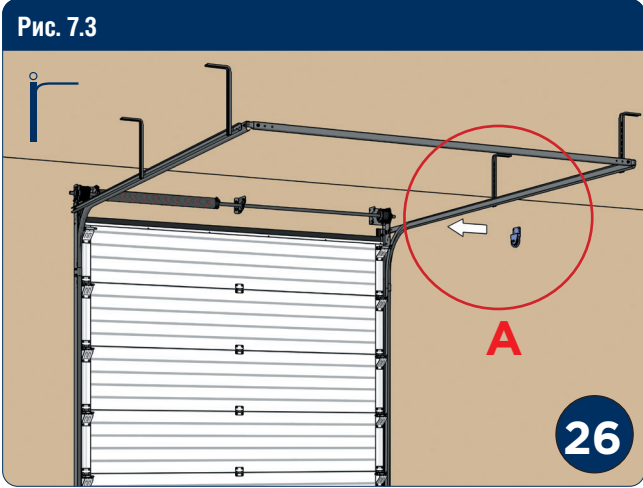


25

Рис. 7.2.12



25







# *DOORHAN*<sup>®</sup>

Международный концерн DoorHan благодарит вас за приобретение нашей продукции. Мы надеемся, что вы останетесь довольны качеством данного изделия.

По вопросам приобретения, дистрибьюции и технического обслуживания обращайтесь в офисы региональных представителей или центральный офис компании по адресу:

Россия, 143002, Московская обл.,  
г. Одинцово, с. Акулово,  
ул. Новая, д. 120, стр. 1  
Тел.: 8 495 933-24-00  
E-mail: [info@doorhan.ru](mailto:info@doorhan.ru)  
[www.doorhan.ru](http://www.doorhan.ru)